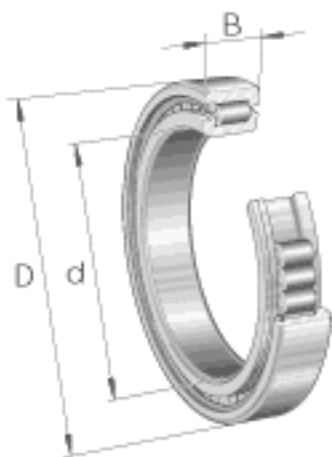
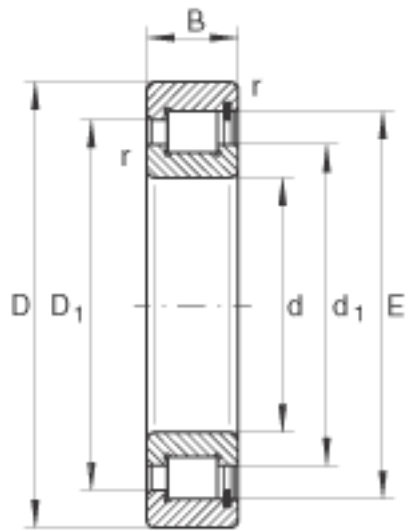


### INA SL181844参数

尺寸	B	24	mm	-
	$D_1$	252.3	mm	-
	$d_1$	237.3	mm	-
	E	258.5	mm	-
	$r_{min}$	1.5	mm	-
	s	2	mm	轴向位移
重量	m	2800	g	质量
基本额定载荷	$C_r$	187000	N	基本额定动载荷, 径向
	$C_{0r}$	350000	N	基本额定静载荷, 径向
疲劳极限载荷	$C_{ur}$	36000	N	疲劳极限载荷, 径向
极限转速	$n_G$	1290	r/min	极限转速
参考转速	$n_B$	930	r/min	参考转速
尺寸	d	220	mm	-
	D	270	mm	-

### INA SL181844图片





参考资料:<http://www.sozhou.com/p/f3e4fe90.html>