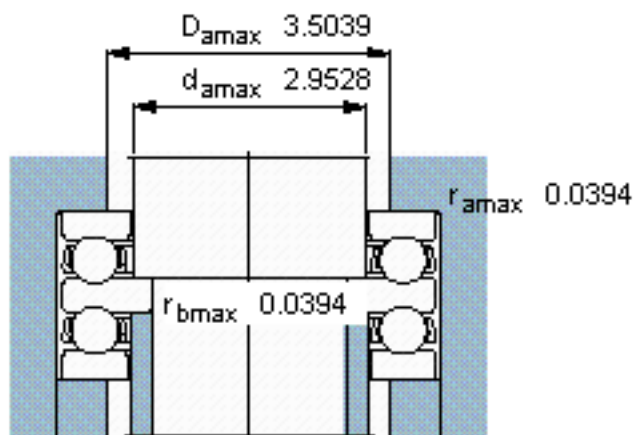
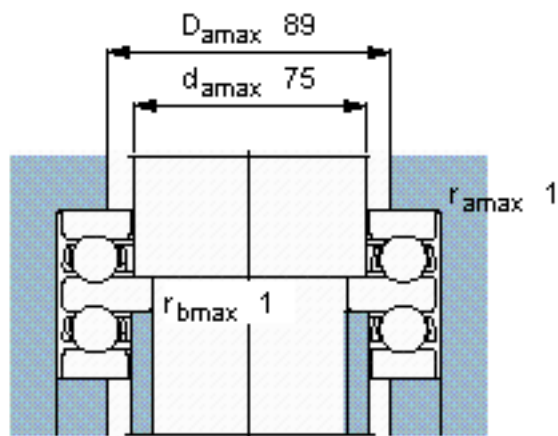
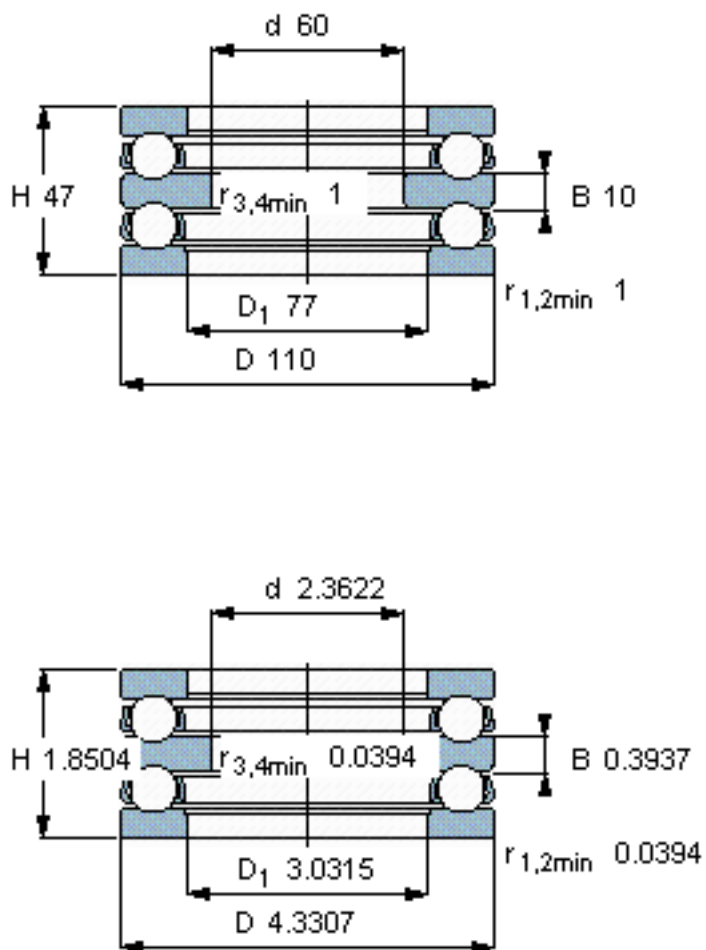


SKF 52215参数

主要尺寸	d	60	mm	-
	D	110	mm	-
	H	47	mm	-
基本额定载荷	C	67600	N	动载荷
	C_0	183000	N	静载荷
疲劳载荷极限	P_u	6800	N	-
最小载荷系数	A	0.17	-	-
额定转速	额定转度	2400	r/min	-
	极限转速	3400	r/min	-
重量	重量	1550	g	-
型号	型号	52215		-

SKF 52215图片



参考资料:<http://www.sozhou.com/p/f3c5bd16.html>