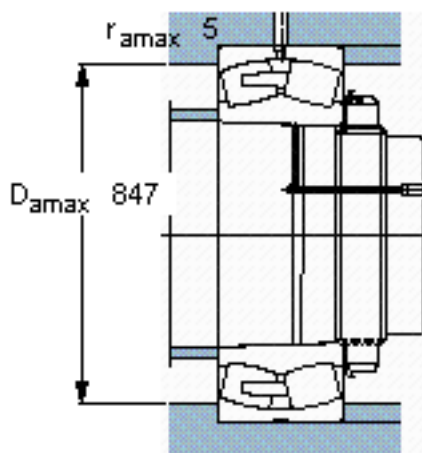
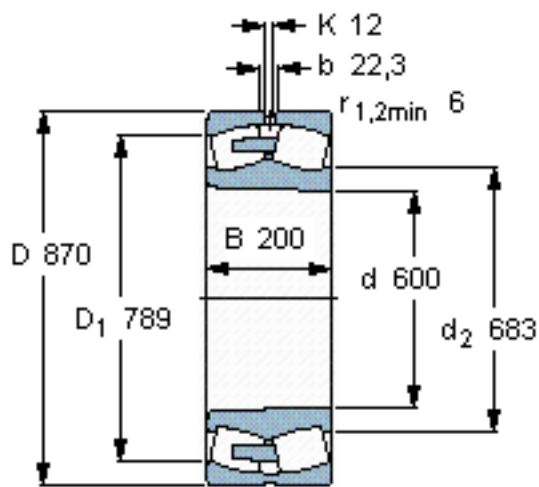


SKF 230/600 CAK/W33 *参数

主要尺寸	d	600	mm	-
	D	870	mm	-
	B	200	mm	-
基本额定载荷	C	6000000	N	动载荷
	C_0	11400000	N	静载荷
疲劳载荷极限	P_u	750000	N	-
额定转速	参考转速	400	r/min	-
	极限转速	700	r/min	-
重量	重量	395000	g	-
型号	* SKF 探索者轴承	230/600 CAK/W33 *	-	-

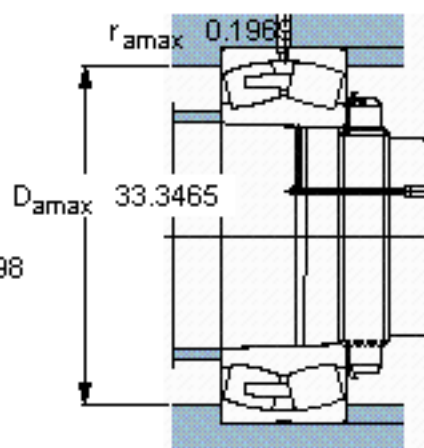
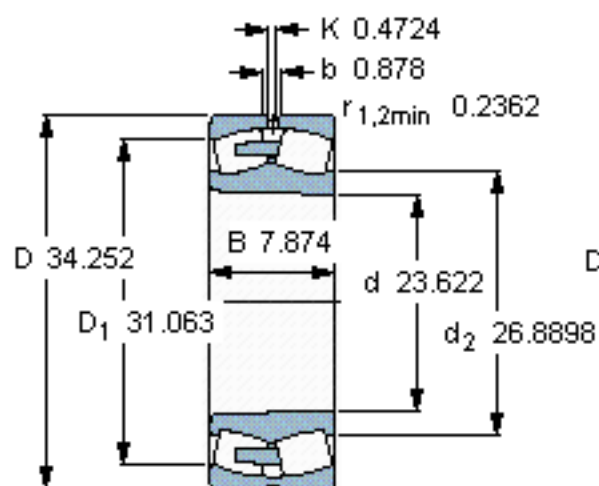
SKF 230/600 CAK/W33 *图片



计算系数
e 0,22
Y₁ 3
Y₂ 4,6
Y₀ 2,8

圆锥孔，圆锥
1: 12

参考资料: <http://www.sozhou.com/p/f3b8f93a.html>



计算系数
 e 0,22
 Y_1 3
 Y_2 4,6
 Y_0 2,8

圆锥孔，圆锥
 1: 12