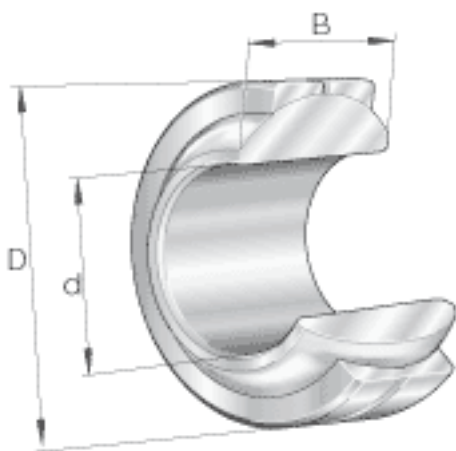
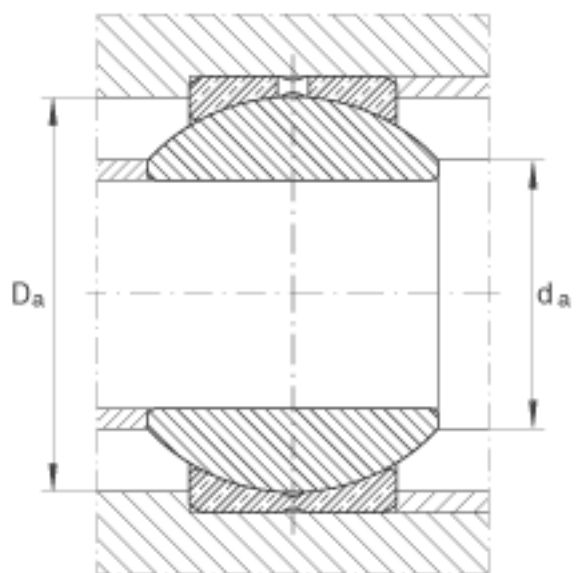
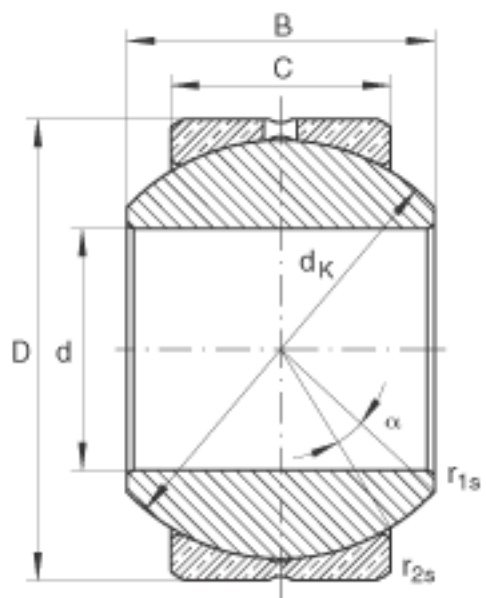


### INA GE6-PB参数

尺寸	d	6	mm	轴承座孔径公差: H7 (算术平均值) 公差: +0,012 / 0
	D	16	mm	公差: 0 / -0,008
	B	9	mm	公差: 0 / -0,12
说明		0.006 - 0.035	mm	径向内部游隙 根据 DIN 12240-1 标准的偏 差, 尺寸系列 K
尺寸	C	6.75	mm	公差: 0 / -0,24
	$D_{a \min}$	11.5	mm	-
	$d_{a \max}$	8.9	mm	-
	$d_K$	12.7	mm	-
	$r_{1s \min}$	0.3	mm	倒角尺寸
	$r_{2s \min}$	0.3	mm	倒角尺寸
接触角	$\alpha$	13		-
重量	m	10	g	质量
基本额定载荷	$C_r$	4300	N	基本额定动载荷, 径向
	$C_{0r}$	10800	N	基本额定静载荷, 径向

### INA GE6-PB图片





参考资料:<http://www.sozhou.com/p/f35090b8.html>