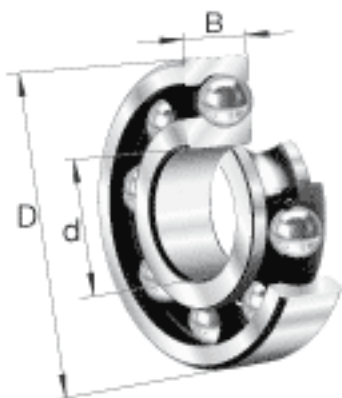


FAG 16013参数

尺寸	d	65	mm	-
	D	100	mm	-
	B	11	mm	-
	D_1	87.9	mm	-
	$D_{a\ max}$	96.8	mm	-
	d_1	77.1	mm	-
	$d_{a\ min}$	68.2	mm	-
	r_{\min}	0.6	mm	-
重量	m	302	g	质量
基本额定载荷	C_r	22500	N	基本额定动载荷，径向
	C_{0r}	19700	N	基本额定静载荷，径向
其他	f_0	16.4		-
极限转速	n_G	9900	r/min	极限转速
参考转速	n_B	5300	r/min	参考速度
疲劳极限载荷	C_{ur}	910	N	疲劳极限载荷，径向
尺寸	$r_{a\ max}$	0.6	mm	-

FAG 16013图片





参考资料:<http://www.sozhou.com/p/f3310a2f.html>