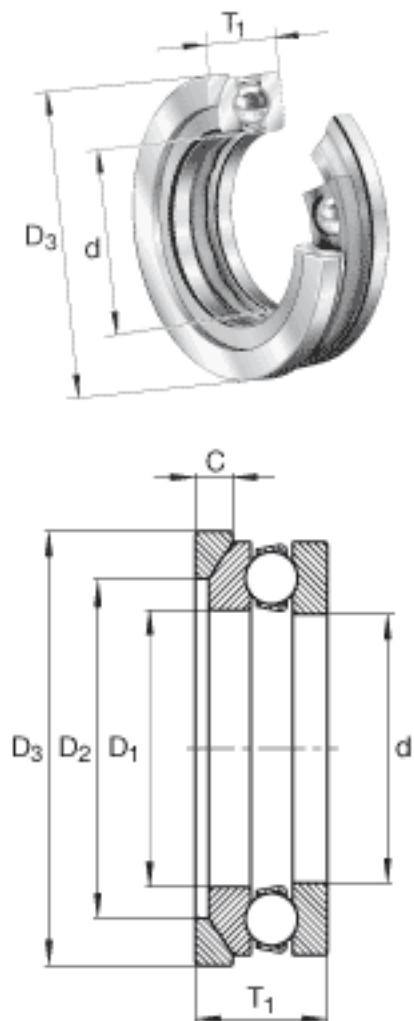


INA 4126-AW参数

尺寸	d	129.997	mm	-
	D ₃	190	mm	-
	T ₁	56	mm	-
	C	14	mm	-
	D ₁	132.994	mm	-
	D ₂	145	mm	-
	重量	m	907	g
基本额定载荷	C _a	165000	N	基本额定动载荷, 轴向
	C _{0a}	470000	N	基本额定静载荷, 轴向
极限转速	n _G	1300	r/min	极限转速

INA 4126-AW图片



参考资料:<http://www.sozhou.com/p/f3218c1e.html>