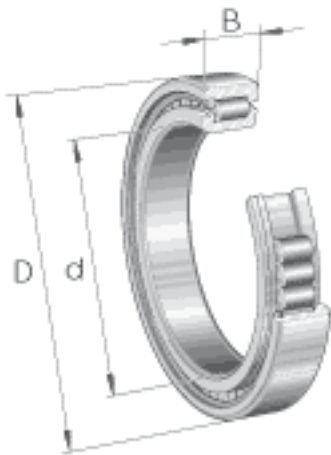
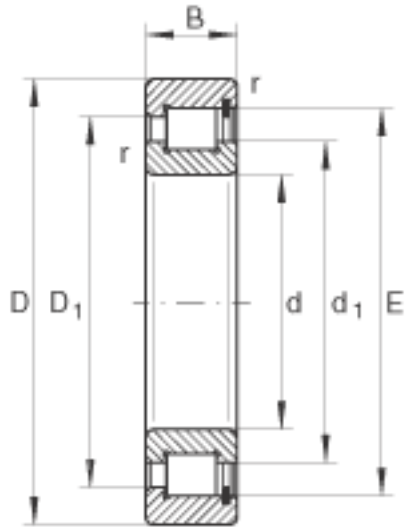


INA SL181864-E参数

尺寸	d	320	mm	-
	D	400	mm	-
	B	38	mm	-
	D <sub>1</sub>	371.5	mm	-
	d <sub>1</sub>	344.5	mm	-
	E	381	mm	-
	r <sub>min</sub>	2.1	mm	-
	s	3	mm	轴向位移
重量	m	10360	g	质量
基本额定载荷	C <sub>r</sub>	470000	N	基本额定动载荷, 径向
	C <sub>0r</sub>	900000	N	基本额定静载荷, 径向
疲劳极限载荷	C <sub>ur</sub>	94000	N	疲劳极限载荷, 径向
极限转速	n <sub>G</sub>	870	r/min	极限转速
参考转速	n <sub>B</sub>	620	r/min	参考转速

INA SL181864-E图片





参考资料:<http://www.sozhou.com/p/f2f014c6.html>