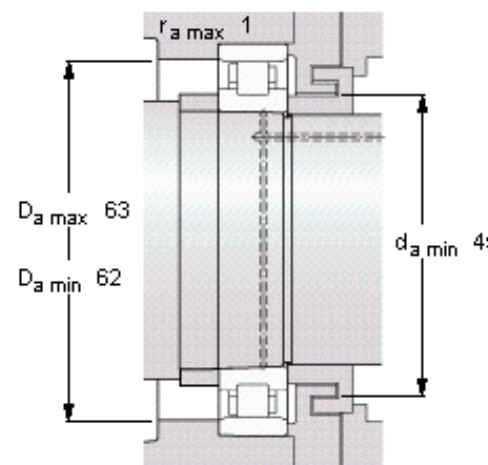
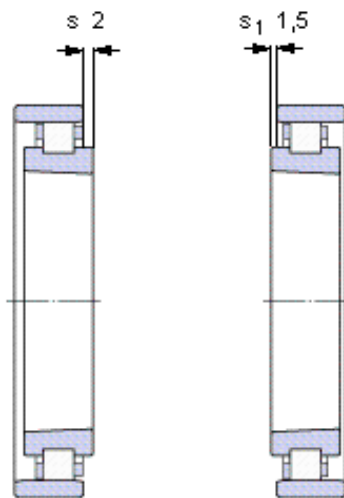
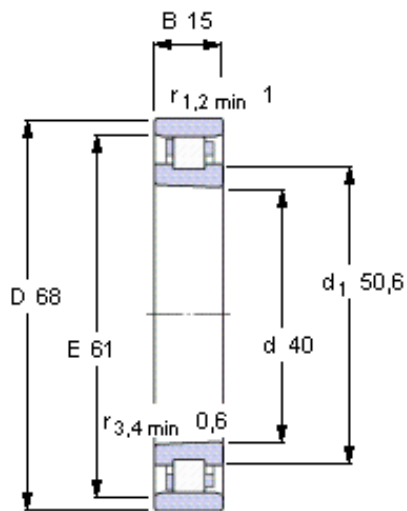


SKF N 1008 KTNHA/HC5SP参数

主要尺寸	d	40	mm	-
	D	68	mm	-
	B	15	mm	-
基本额定载荷	C	24200	N	动载荷
	C_0	26500	N	静载荷
疲劳载荷极限	P_u	3050	N	-
极限转速	Grease	26000	r/min	-
	Oil-air	36000	r/min	-
重量	重量	170	g	-
型号	型号	N 1008 KTNHA/HC5SP	-	-

SKF N 1008 KTNHA/HC5SP图片



Tapered bore, taper 1:12

Reference grease quantity [cm³]

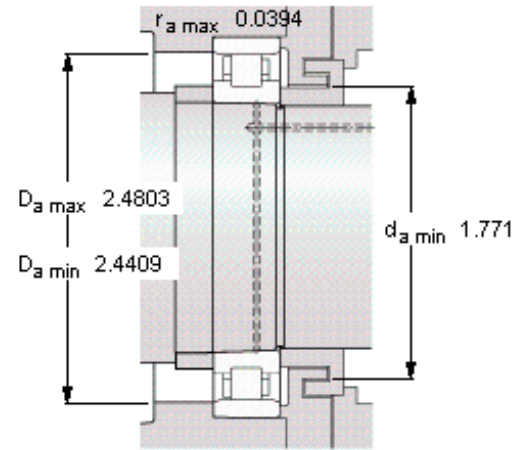
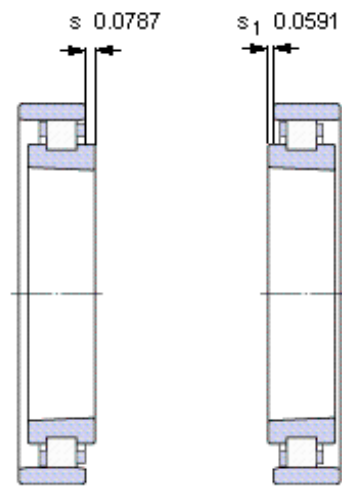
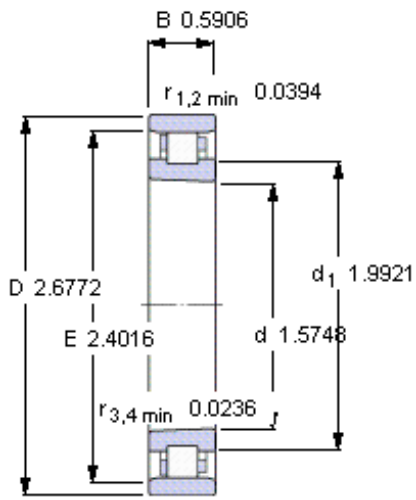
$G_{ref} 2,5$

Static radial stiffness [N/μm]

(guideline value)

580

参考资料:<http://www.sozhou.com/p/f2ed9204.html>



Tapered bore, taper 1:12

Reference grease quantity [cm³]

$G_{\text{ref}} 2,5$

Static radial stiffness [N/μm]

(guideline value)

580