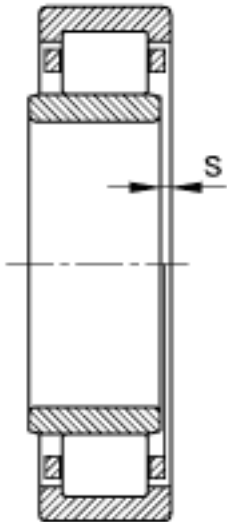
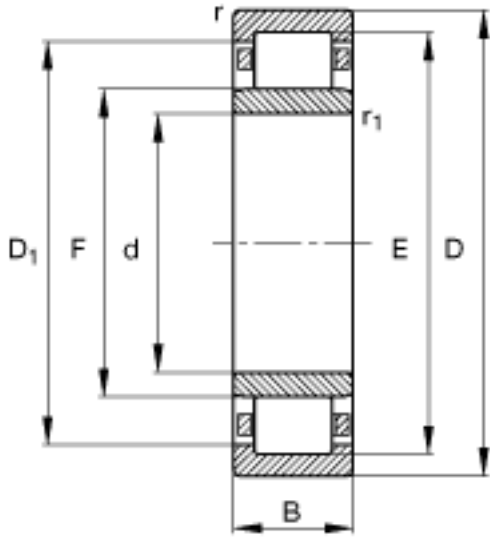
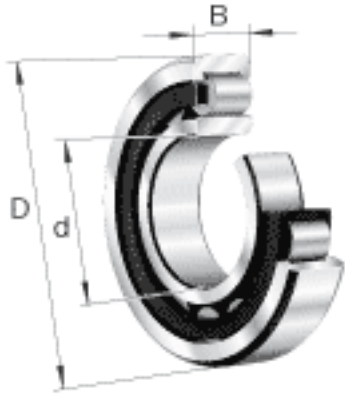


### FAG NU2304-E-TVP2参数

尺寸	$d_{b \min}$	30	mm	-
	E	45.5	mm	-
	F	27.5	mm	-
	$r_{l \min}$	0.6	mm	-
	$r_{a \max}$	1	mm	-
	$r_{al \max}$	0.6	mm	-
	$r_{\min}$	1.1	mm	-
	s	1.9	mm	距离中心位置的轴向偏移
重量	m	215	g	质量
基本额定载荷	$C_r$	49500	N	基本额定动载荷，径向
	$C_{0r}$	39000	N	基本额定静载荷，径向
极限转速	$n_G$	17200	r/min	极限转速
参考转速	$n_B$	9900	r/min	参考速度
疲劳极限载荷	$C_{ur}$	6200	N	疲劳极限载荷，径向
尺寸	d	20	mm	-
	D	52	mm	-
	B	21	mm	-
	$D_1$	42.4	mm	-
	$D_{a \max}$	45	mm	-
	$d_{a \max}$	27	mm	-
	$d_{a \min}$	24	mm	-

### FAG NU2304-E-TVP2图片



参考资料:<http://www.sozhou.com/p/f2d57b17.html>

