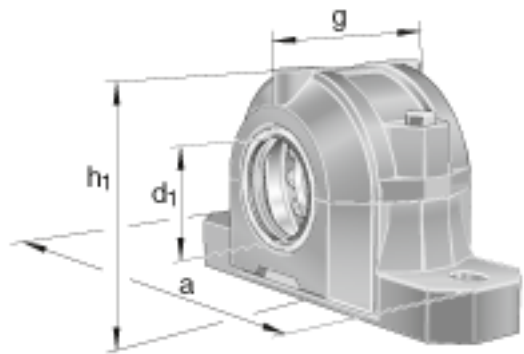
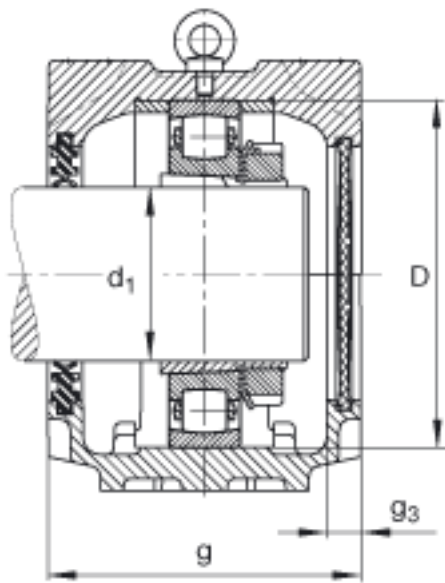
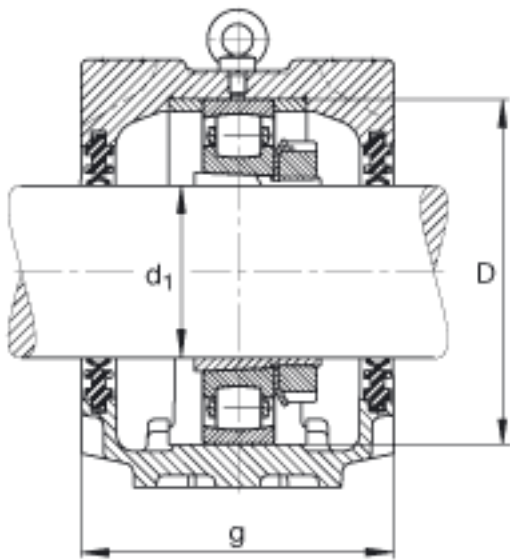


FAG SNV250-F-L + 20228K + H3028X415 + DH528参数

尺寸	b	150	mm	-
	c	50	mm	-
	D	250	mm	-
	g_3	18	mm	-
	h	150	mm	-
	m	420	mm	-
	s	M30		-
	s	31.75	mm	-
	u	35	mm	-
	v	42	mm	-
	重量	m_1	38000	g
说明		20228K		型号, 轴承
		H3028X415		质量, 紧定套
		FRM250/28		型号, 定位圈
		DH528		型号, 双唇密封
		DKV250		型号, 端盖
	SNV250-F-L		型号, 轴承座	
尺寸	d_1	125.412	mm	-
	a	500	mm	-
	h_1	304	mm	-
	g	200	mm	-

FAG SNV250-F-L + 20228K + H3028X415 + DH528图片







参考资料:<http://www.sozhou.com/p/f2bbff3f.html>