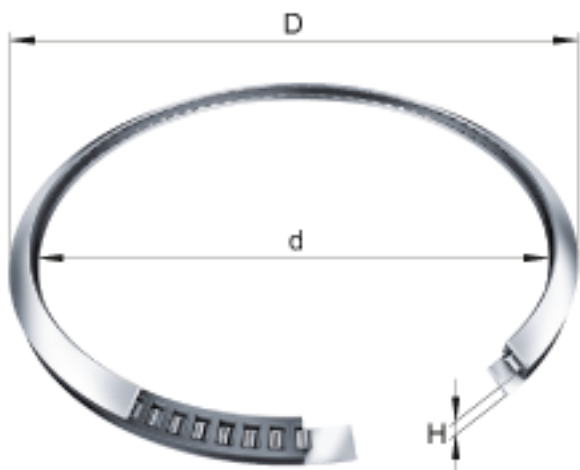
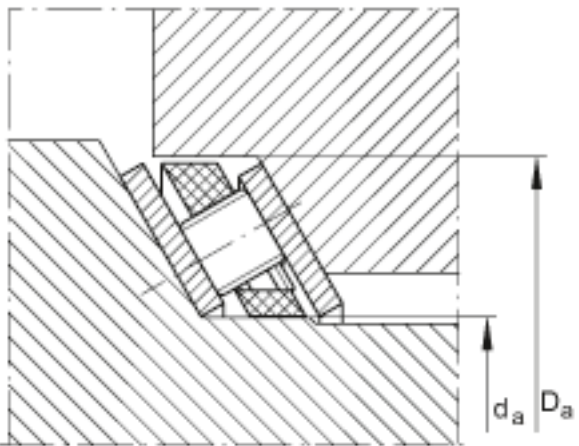
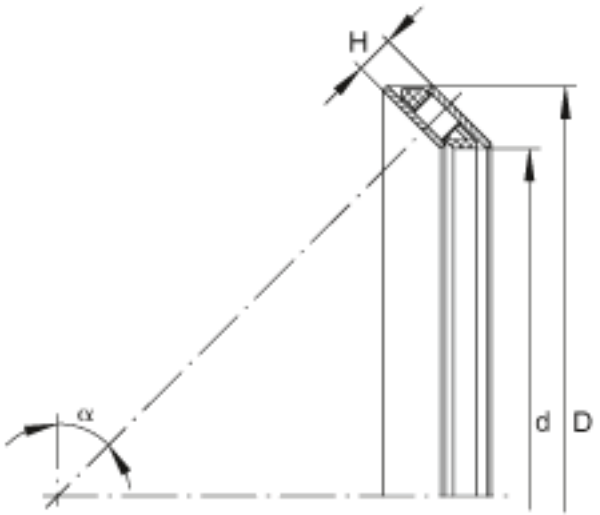


INA AXS1220参数

接触角	α	60		接触角 60 ， 主要应用于轴向载荷和倾覆力矩
重量	m	3	g	质量
基本额定载荷	C_a	3400	N	基本额定动载荷， 轴向
	C_{0a}	7800	N	基本额定静载荷， 轴向
	C_r			基本额定动载荷， 径向 请向我们征询数据。
	C_{0r}			基本额定静载荷， 径向 请向我们征询数据。
说明				其它尺寸可协议供货
尺寸	d	12	mm	-
	D	20	mm	-
	H	3	mm	公差： -0,24 / -0,44
	D_a	12.2	mm	轴上轴承套圈的对中 公差： -0,05 / -0,15
	d_a	20.2	mm	和轴承座配合的轴承套圈的对中 公差： +0,15 / +0,05

INA AXS1220图片





参考资料:<http://www.sozhou.com/p/f2ac71bc.html>