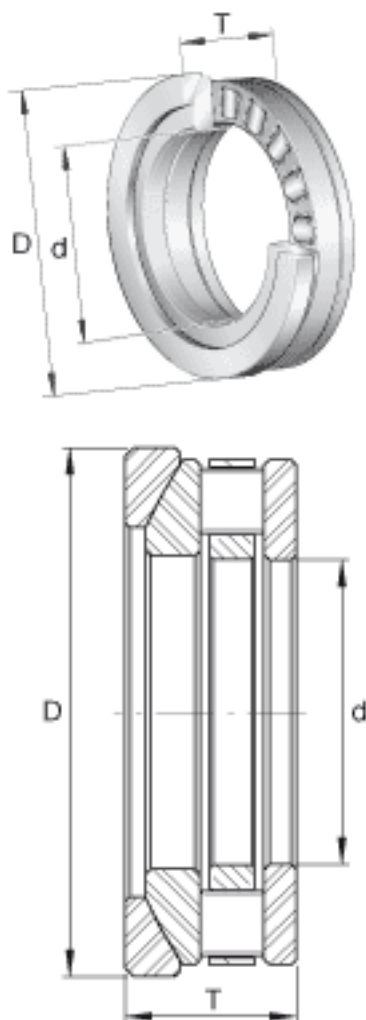


### INA RTW604参数

尺寸	d	30.1625	mm	-
	D	60.325	mm	-
	T	26.975	mm	-
重量	m	343	g	质量
基本额定载荷	$C_a$	63000	N	基本额定动载荷, 轴向
	$C_{0a}$	120000	N	基本额定静载荷, 轴向
极限转速	$n_G$	5000	r/min	极限转速

### INA RTW604图片



参考资料:<http://www.sozhou.com/p/f29a2f30.html>