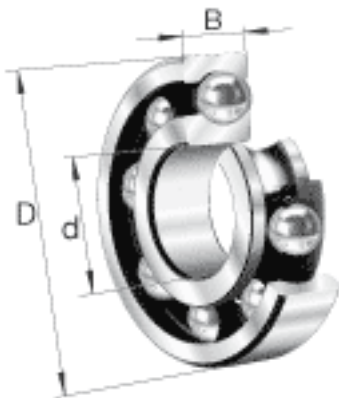
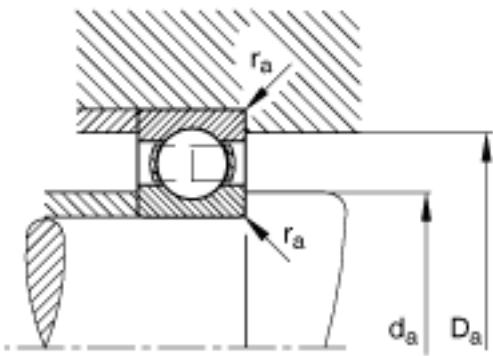


FAG 623参数

尺寸	d	3	mm	-
	D	10	mm	-
	B	4	mm	-
	D_1	7.7	mm	-
	$D_{a\ max}$	8.6	mm	-
	d_1	5	mm	-
	$d_{a\ min}$	4.4	mm	-
	$r_{a\ max}$	0.15	mm	-
	r_{min}	0.15	mm	-
重量	m	1	g	质量
基本额定载荷	C_r	425	N	基本额定动载荷，径向
	C_{0r}	117	N	基本额定静载荷，径向
极限转速	n_G	94000	r/min	极限转速
参考转速	n_B	57000	r/min	参考速度
疲劳极限载荷	C_{ur}	5.9	N	疲劳极限载荷，径向

FAG 623图片





参考资料:<http://www.sozhou.com/p/f2859360.html>