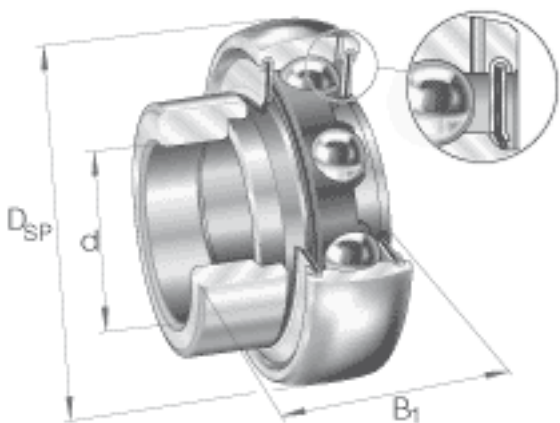


INA GRA102-NPP-B-AS2/V参数

尺寸	C	18	mm	-
	C _a	4.7	mm	-
	d ₂	37.4	mm	-
	d _{3 max}	44	mm	-
	S	9	mm	-
	W	63.5	mm	-
重量	m	310	g	质量
基本额定载荷	C _r	19500	N	基本额定动载荷，径向
	C _{0r}	11300	N	基本额定静载荷，径向
说明		6206		相关轴承决定当量载荷。
尺寸	d	28.575	mm	-
	D _{SP}	62	mm	-
	B ₁	35.8	mm	-
	B	23.8	mm	-

INA GRA102-NPP-B-AS2/V图片



参考资料:<http://www.sozhou.com/p/f2799150.html>

