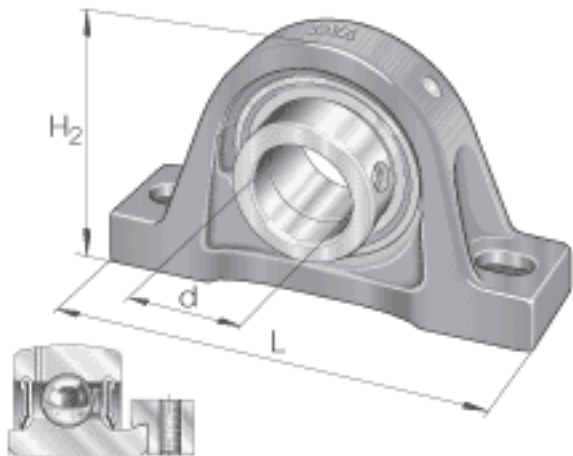
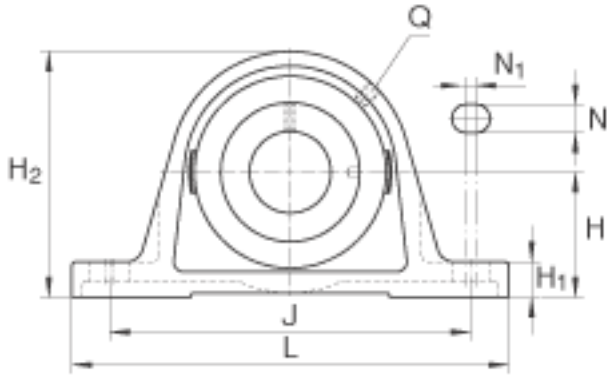
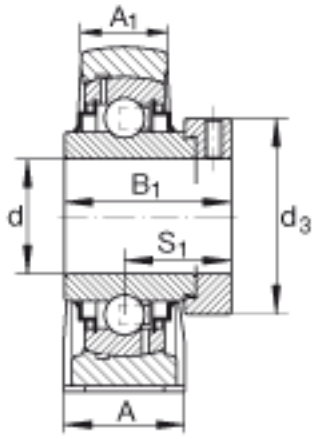


INA RAK1-1/4-206参数

说明	G1104-206-KRR-B-AS2/V			轴承的型号	
尺寸	d	31.75	mm	-	
	L	157.2	mm	-	
	H ₂	80.5	mm	-	
	A	41.5036	mm	-	
	A ₁	26.0096	mm	-	
	B ₁	48.4886	mm	-	
	d ₃	43.9928	mm	-	
	H	39.7002	mm	-	
	H ₁	16.9926	mm	-	
	J	117.246	mm	-	
	N	15.0114	mm	-	
	N ₁	8.4582	mm	-	
	Q	1/8"	NPT	-	
	S ₁	30.2006	mm	-	
	重量	m	2.76	lbs	质量
	基本额定载荷	C _r	19500	N	基本额定动载荷, 径向
C _{0r}		11300	N	基本额定静载荷, 径向	
说明	GG. AK06			轴承座的型号	

INA RAK1-1/4-206图片





参考资料:<http://www.sozhou.com/p/f1f61a29.html>