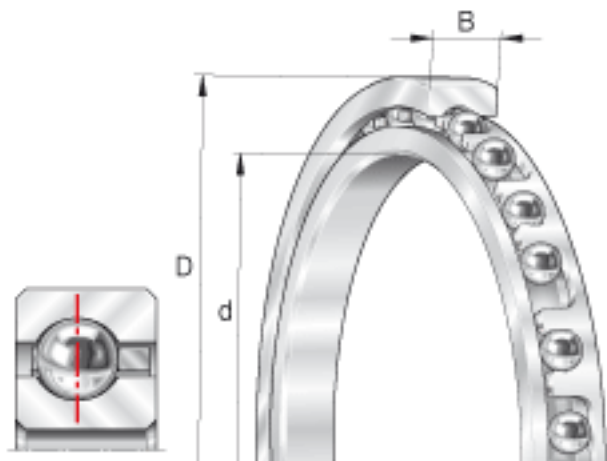


INA CSCB042参数

尺寸	d	107.95	mm	-
	D	123.825	mm	-
	B	7.938	mm	-
	D ₁	117.9	mm	-
	d ₁	113.8	mm	-
	r _{min}	1	mm	min. 1 是倒角尺寸的最小值，也是轴与轴承座上许可倒角半径的最大值。
重量	m	140	g	质量
基本额定载荷	C _r	5800	N	基本额定动载荷，径向
	C _{0r}	7300	N	基本额定静载荷，径向
极限转速	n _G ö1	5000	r/min	极限转速 对于脂润滑，许可值取表中数值的70%。

INA CSCB042图片



参考资料:<http://www.sozhou.com/p/f1dec1df.html>

