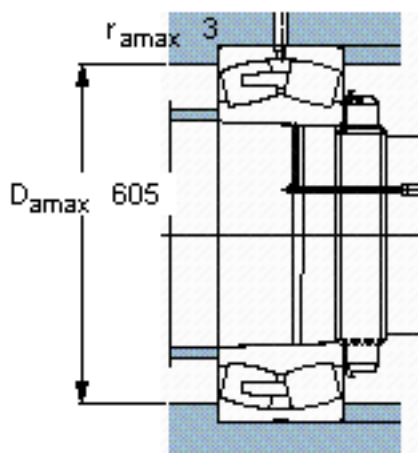
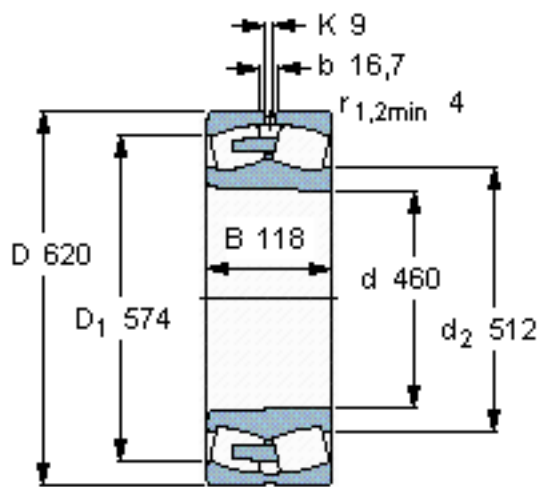


SKF 23992 CAK/W33 *参数

主要尺寸	d	460	mm	-
	D	620	mm	-
	B	118	mm	-
基本额定载荷	C	2500000	N	动载荷
	C_0	5000000	N	静载荷
疲劳载荷极限	P_u	355000	N	-
额定转速	参考转速	600	r/min	-
	极限转速	1000	r/min	-
重量	重量	100000	g	-
型号	* SKF 探索者轴承	23992 CAK/W33 *	-	-

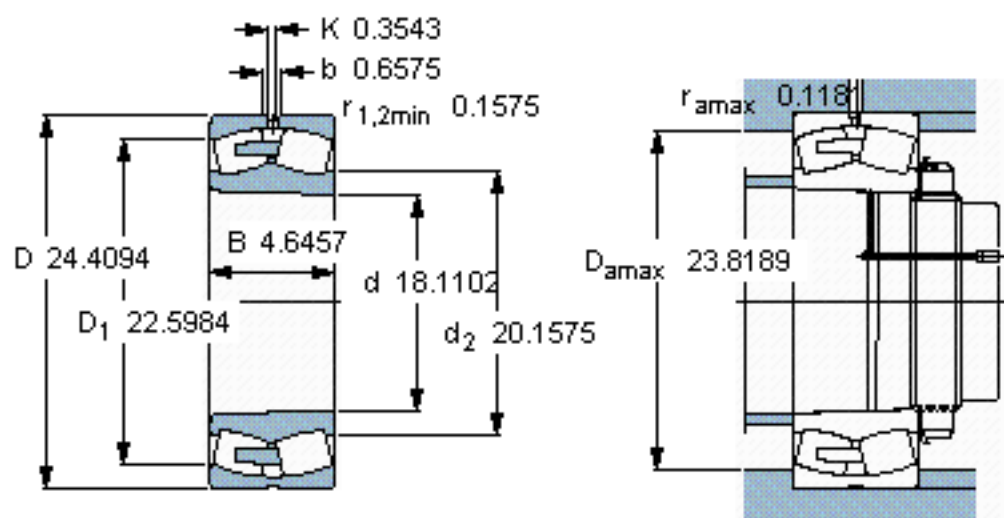
SKF 23992 CAK/W33 *图片



计算系数
e 0,16
Y₁ 4,2
Y₂ 6,3
Y₀ 4

圆锥孔，圆锥
1: 12

参考资料:<http://www.sozhou.com/p/f1b58d38.html>



计算系数
 e 0,16
 Y_1 4,2
 Y_2 6,3
 Y_0 4

圆锥孔，圆锥
 1: 12