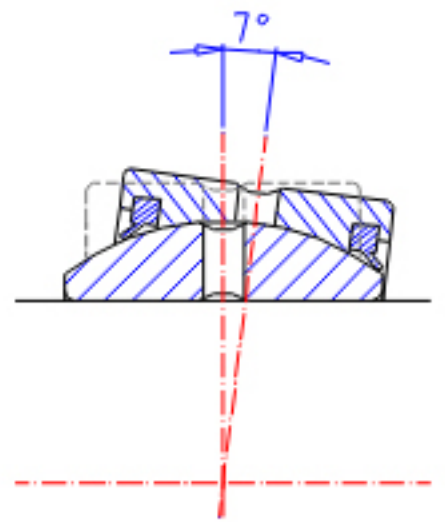
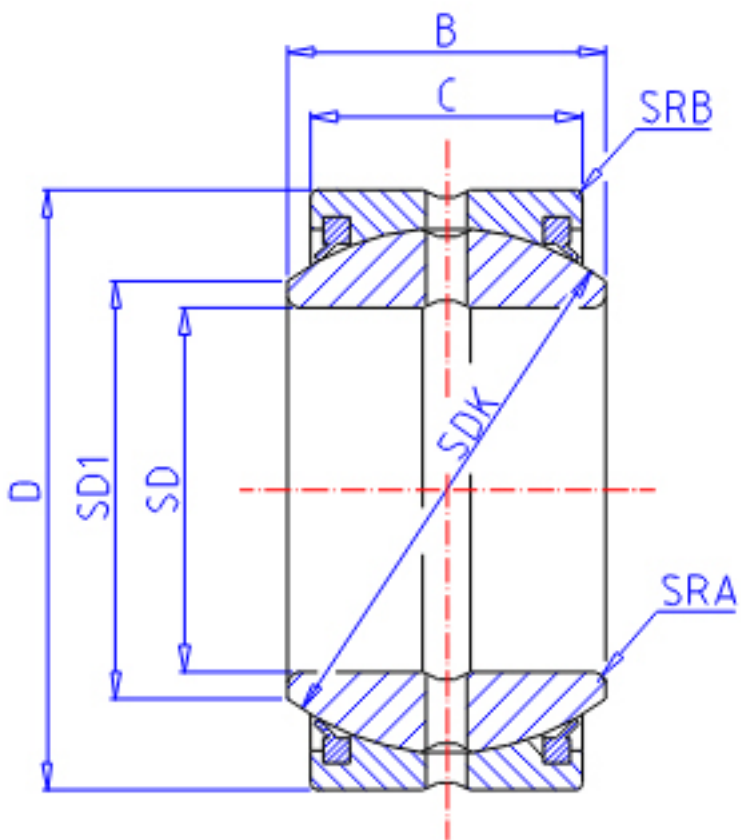


IKO SBB 56-2RS参数

轴径	STDRT	88.90	mm	轴径
型号	ORDER	SBB 56-2RS		型号
重量	MASS	4830	g	重量
主要尺寸	SD	88.90	mm	内径
	D	139.70	mm	外径
	B	77.77	mm	宽度
	C	66.68	mm	宽度
	SDK	128.0	mm	-
径向内部间隙	RCCMIN	0.13	mm	径向内部间隙(最小)
	RCCMAX	0.23	mm	径向内部间隙(最大)
主要尺寸	SD1	101.6	mm	-
安装尺寸	SRA	0.6	mm	(最大)
	SRB	0.8	mm	(最大)
动态负载容量	CD	837000	N	动态负载容量
静态负载容量	CS	5020000	N	静态负载容量

IKO SBB 56-2RS图片



参考资料:<http://www.sozhou.com/p/f19e6ea8.html>

