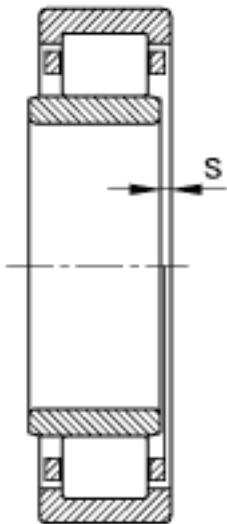
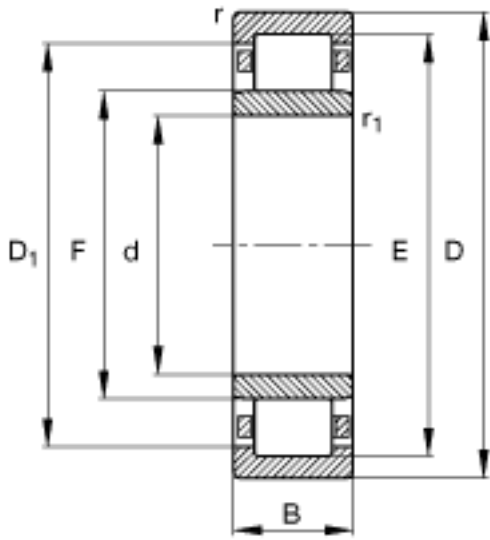
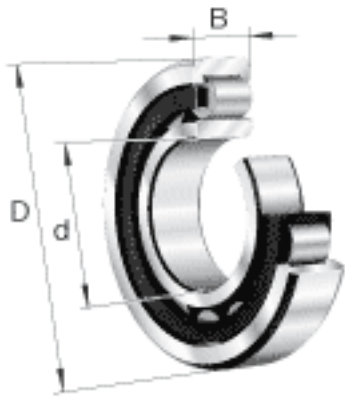


FAG NU220-E-TVP2参数

尺寸	$D_{a\ max}$	168	mm	-
	$d_{a\ max}$	117	mm	-
	$d_{a\ min}$	112	mm	-
	$d_{b\ min}$	122	mm	-
	E	163	mm	-
	F	119	mm	-
	$r_{l\ min}$	2.1	mm	-
	$r_{a\ max}$	2.1	mm	-
	$r_{al\ max}$	2.1	mm	-
	r_{min}	2.1	mm	-
	s	1.5	mm	距离中心位置的轴向偏移
重量	m	3490	g	质量
基本额定载荷	C_r	295000	N	基本额定动载荷，径向
	C_{0r}	305000	N	基本额定静载荷，径向
极限转速	n_G	4550	r/min	极限转速
参考转速	n_B	3500	r/min	参考速度
疲劳极限载荷	C_{ur}	37500	N	疲劳极限载荷，径向
尺寸	d	100	mm	-
	D	180	mm	-
	B	34	mm	-
	D_1	156.9	mm	-

FAG NU220-E-TVP2图片



参考资料:<http://www.sozhou.com/p/f180e9c6.html>

