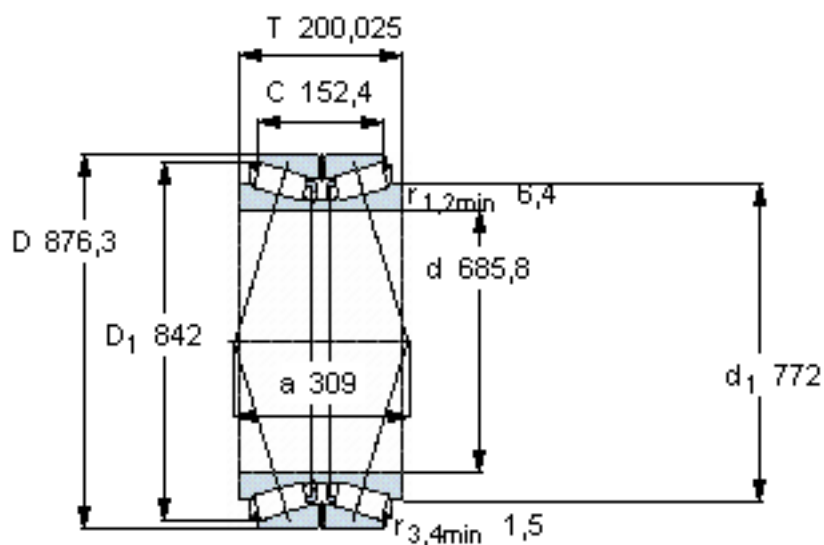


SKF 331290参数

主要尺寸	d	685.8	mm	-
	D	876.3	mm	-
	T	200.025	mm	-
	C	152.4	mm	-
基本额定载荷	C	3910000	N	动载荷
	C_0	11000000	N	静载荷
疲劳载荷极限	P_u	750000	N	-
重量	重量	270000	g	-
型号	型号	331290	-	-

SKF 331290图片



计算系数

e 0,43
Y₁ 1,6
Y₂ 2,3
Y₀ 1,6

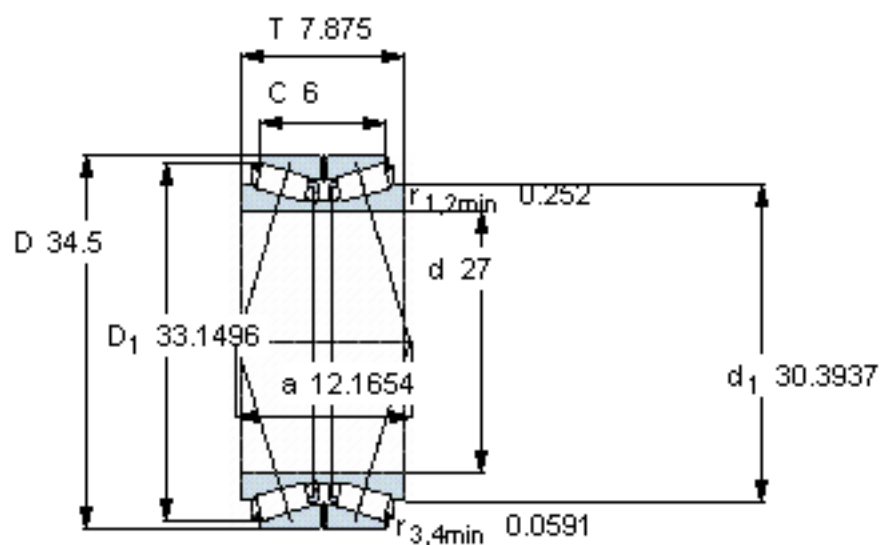
对比数据

额定载荷
径向 [kN] C_F 950
轴向 [kN] C_{Fa} 393
推力系数 K 1,4

设计

TDO/D

参考资料: <http://www.sozhou.com/p/f1290515.html>



计算系数

$e = 0.43$

$Y_1 = 1.6$

$Y_2 = 2.3$

$Y_0 = 1.6$

对比数据

额定载荷

$C_F = 950$

径向 [kN]

$C_{Fa} = 393$

轴向 [kN]

推力系数

$K = 1.4$

设计

TD0/D