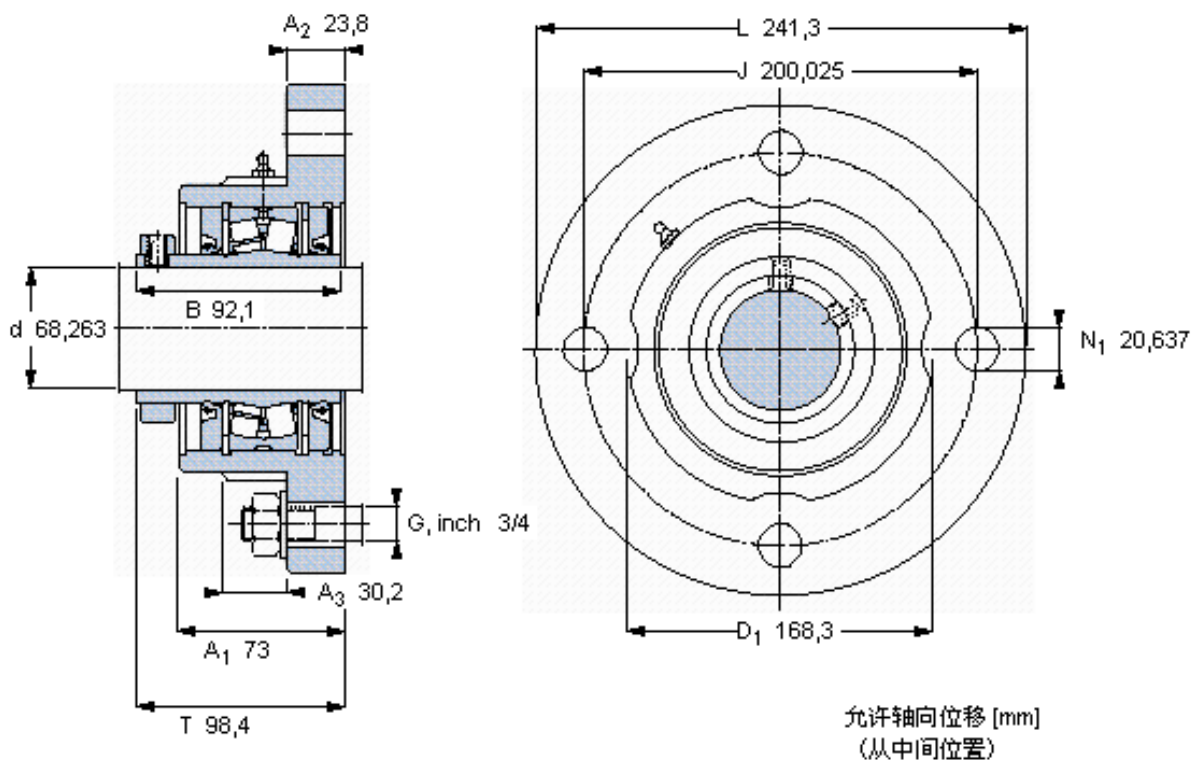


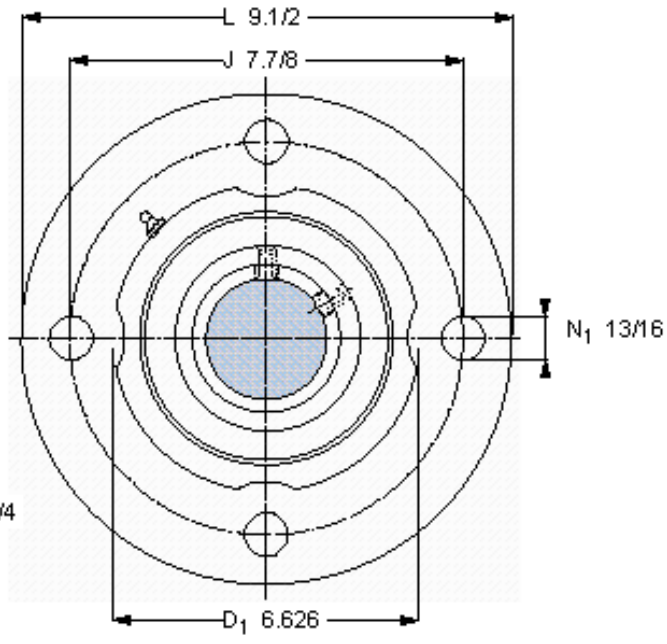
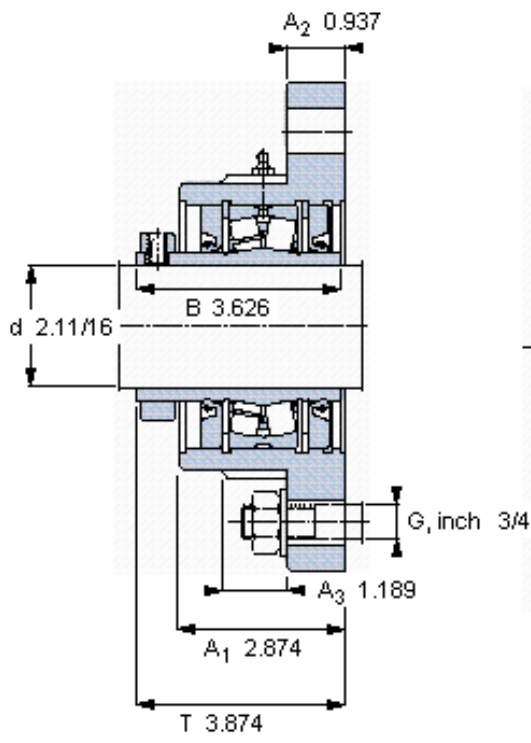
SKF FYR 2.11/16-3参数

主要尺寸	d	68.263	mm	-
	A ₁	73	mm	-
	J	200.025	mm	-
	L	241.3	mm	-
	T	98.4	mm	-
基本额定载荷	C	158000	N	动载荷
	C ₀	208000	N	静载荷
极限转速	极限转速	1600	r/min	-
重量	重量	12200	g	-
型号	型号	FYR 2.11/16-3	-	-
基本轴承型号	基本轴承型号	22215	-	-

SKF FYR 2.11/16-3图片



参考资料: <http://www.sozhou.com/p/f113c661.html>



允许轴向位移 [mm]
 (从中间位置)

0,