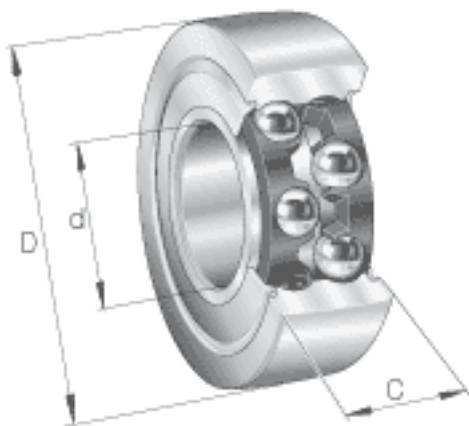


INA LR50/6-2RSR参数

尺寸	D	19	mm	-
	C	9	mm	-
	d_2	9.3	mm	-
	r_{min}	0.3	mm	-
重量	m	20	g	质量
基本额定载荷	$C_{r w}$	2700	N	滚轮的有效额定动载荷 (径向)
	$C_{0r w}$	1370	N	滚轮的有效额定静载荷 (径向)
疲劳极限载荷	$C_{ur w}$	66	N	疲劳极限载荷
极限转速	$n_{D G}$	11000	r/min	转速 (脂润滑下连续运转)
尺寸	d	6	mm	-

INA LR50/6-2RSR图片



参考资料:<http://www.sozhou.com/p/f0b12d0d.html>

