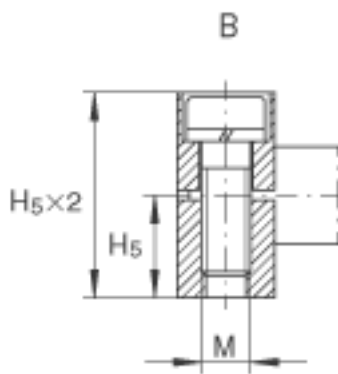
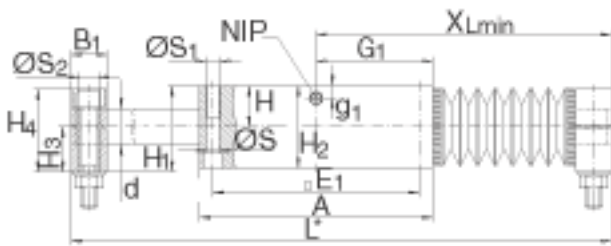
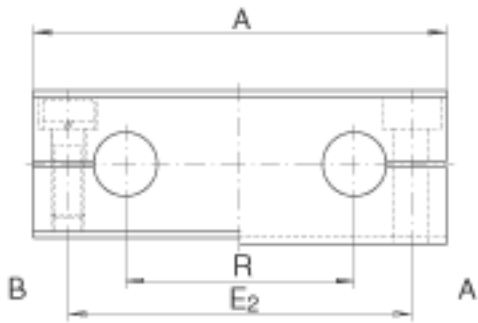
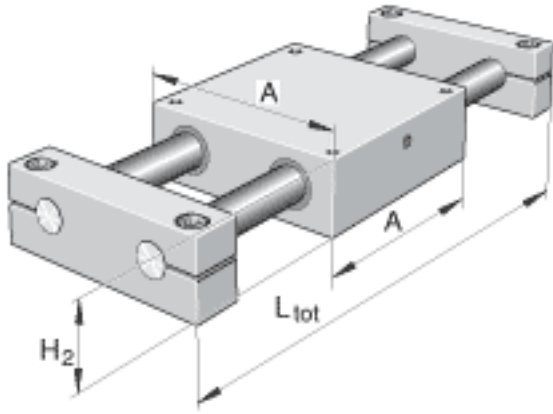


INA LTE25-B参数

尺寸	H ₂	56	mm	-
	A	160	mm	-
	L _{tot}	GH x 1.34 + 231		只适用于如下标准。 对不是标准产品，如下： L _{tot} = A + 2 x B1 + 总行程 以及 X _{min} = (A/2) + B1 (GH = 总行程)
	B ₁	25	mm	-
	E ₁	140	mm	-
	E ₂	132	mm	-
	G ₁	80	mm	-
	g ₁	8	mm	-
	H	28	mm	-
	H ₁	58	mm	-
	H ₅	26	mm	-
	M	M12		-
	R	88	mm	-
	R _x	88.6	mm	-
	S	8.5	mm	-
	S	15 x 11		-
	S ₁	M10x22		-
说明	X _{min}	GH x 0.172 + 115.5		(GH = 总行程) 只适用于标准产品。对不是标准产品，如下： L _{tot} = A + 2 x B1 + 总行程 以及 X _{min} = (A/2) + B1
重量	m	3700	g	滑块的质量
	m _{tot}	L _{tot} x 0.008 + 4.65	kg	整个工作台的质量： L _{tot} x 0,008 + 4,65
说明	NIP	A1		润滑嘴

				KB 2558 P	
基本额定载荷	C	6400	N		用在直线球轴承上的滑块 必须考虑轴的变形。关于导轨系统的详细设计, 见PF1样本。 基本额定载荷: 载荷方向 Y I-II 当载荷均匀分布在四个直线球轴承上的基本额定载荷。基本载荷和扭矩不能同时增加。
	C_0	8900	N		基本额定载荷: 载荷方向 Y I-II 当载荷均匀分布在四个直线球轴承上的基本额定载荷。基本载荷和扭矩不能同时增加。
	C	6400	N		基本额定载荷: 载荷方向 Z III: 当载荷均匀分布在四个直线球轴承上的基本额定载荷。基本载荷和扭矩不能同时增加。
	C_0	8900	N		基本额定载荷: 载荷方向 Z III: 当载荷均匀分布在四个直线球轴承上的基本额定载荷。基本载荷和扭矩不能同时增加。
额定扭矩	M_{0x}	390	Nm		额定扭矩: 当载荷均匀分布在四个直线球轴承上时的基本额定载荷。基本载荷和扭矩不能同时增加。
	M_{0y}	395	Nm		额定扭矩: 当载荷均匀分布在四个直线球轴承上时的基本额定载荷。基本载荷和扭矩不能同时增加。
	M_{0z}	395	Nm		额定扭矩: 当载荷均匀分布在四个直线球轴承上时的基本额定载荷。基本载荷和扭矩不能同时增加。

INA LTE25-B图片



参考资料:<http://www.sozhou.com/p/f0aba91c.html>

