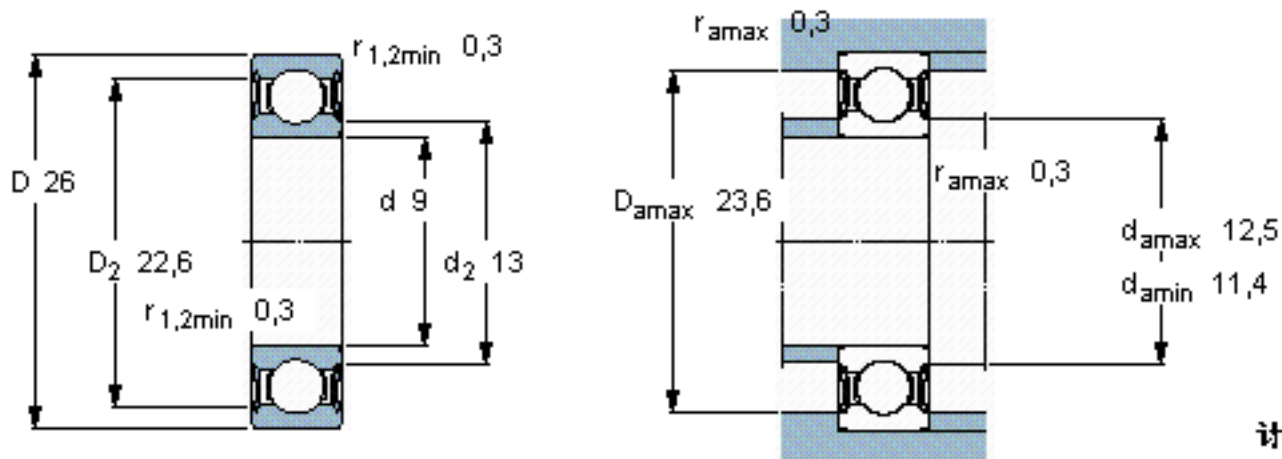


SKF 629-2RSH \*参数

主要尺寸	d	9	mm	-
	D	26	mm	-
	B	8	mm	-
基本额定载荷	C	4750	N	动载荷
	$C_0$	1960	N	静载荷
疲劳载荷极限	$P_u$	83	N	-
额定转速	参考转速	-	r/min	-
	极限转速	19000	r/min	-
重量	重量	20	g	-
型号	* SKF 探索者轴承	629-2RSH *	-	-

SKF 629-2RSH \*图片

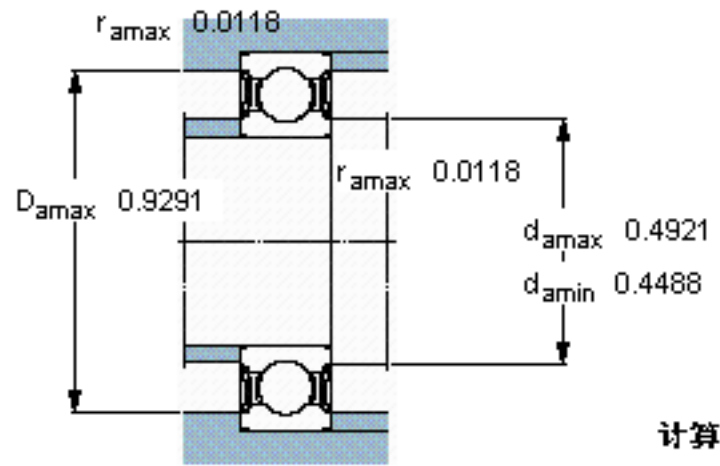
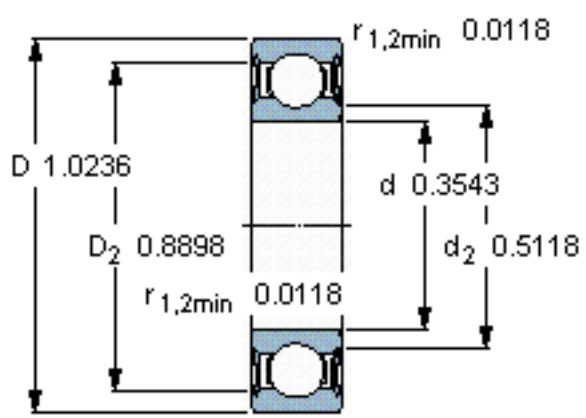


计算系数

$k_r$  0,025

$f_0$  12

参考资料:<http://www.sozhou.com/p/f0997890.html>



计算系数

$k_r = 0,025$

$f_0 = 12$