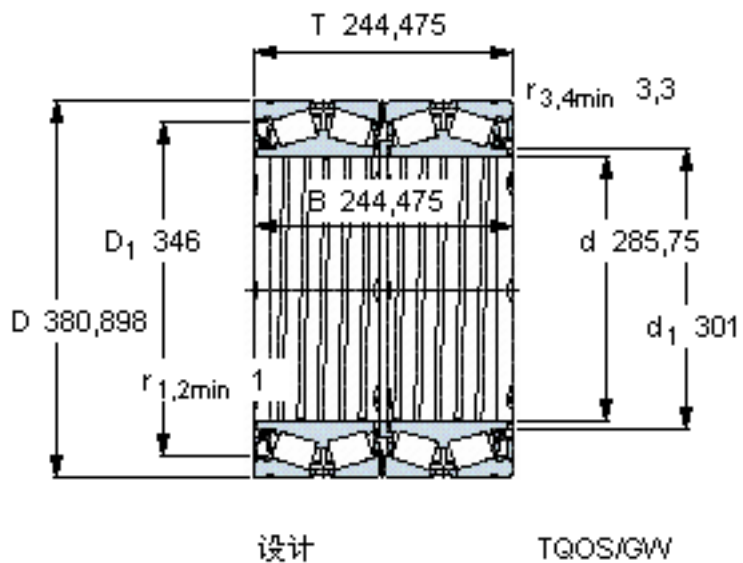


SKF BT4-0015 G/HA1C400VA903参数

主要尺寸	d	285.75	mm	-
	D	380.898	mm	-
	T	244.475	mm	-
	B	244.475	mm	-
基本额定载荷	C	2200000	N	动载荷
	C_0	5500000	N	静载荷
疲劳载荷极限	P_u	480000	N	-
重量	重量	74000	g	-
型号	* SKF 探索者轴承	BT4-0015 G/HA1C400VA903	-	-

SKF BT4-0015 G/HA1C400VA903图片



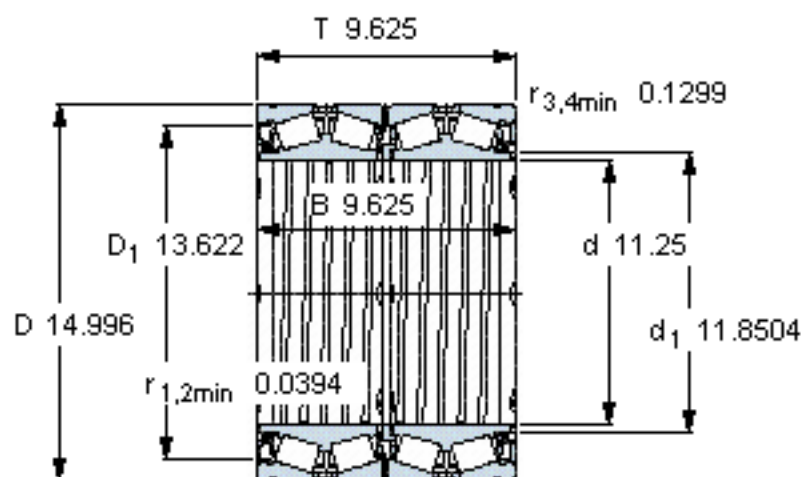
计算系数

e 0,43
Y₁ 1,6
Y₂ 2,3
Y₀ 1,6

对比数据

额定载荷
径向 [kN] C_F 585
轴向 [kN] C_{Fa} 120
推力系数 K 1,38

参考资料:<http://www.sozhou.com/p/f06c441f.html>



设计

TQOS/GW

计算系数

$e = 0,43$

$Y_1 = 1,6$

$Y_2 = 2,3$

$Y_0 = 1,6$

对比数据

额定载荷

径向 [kN]

轴向 [kN]

推力系数

$C_F = 585$

$C_{Fa} = 120$

$K = 1,38$