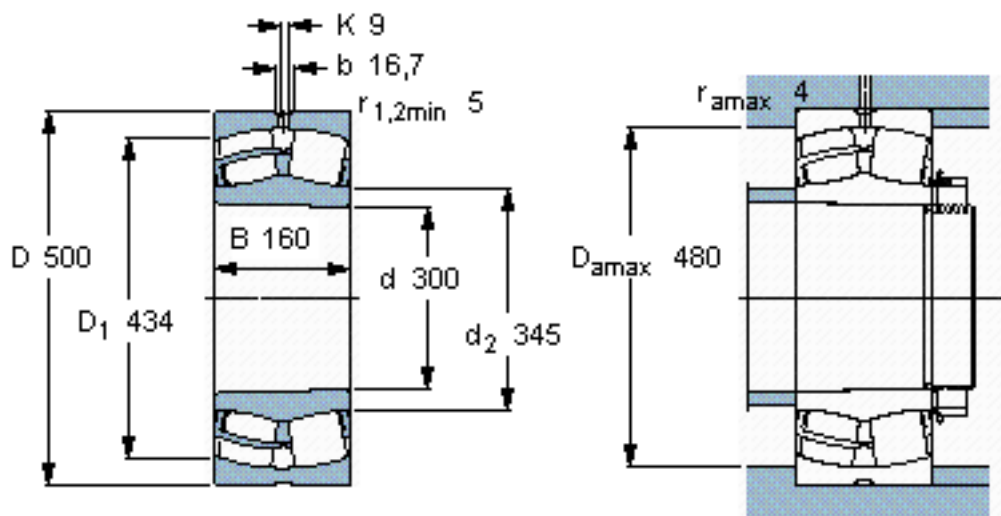


SKF 23160 CCK/W33 *参数

| | | | | |
|--------|-------------|-----------------|-------|-----|
| 主要尺寸 | d | 300 | mm | - |
| | D | 500 | mm | - |
| | B | 160 | mm | - |
| 基本额定载荷 | C | 3200000 | N | 动载荷 |
| | C_0 | 5100000 | N | 静载荷 |
| 疲劳载荷极限 | P_u | 380000 | N | - |
| 额定转速 | 参考转速 | 950 | r/min | - |
| | 极限转速 | 1200 | r/min | - |
| 重量 | 重量 | 120000 | g | - |
| 型号 | * SKF 探索者轴承 | 23160 CCK/W33 * | - | - |

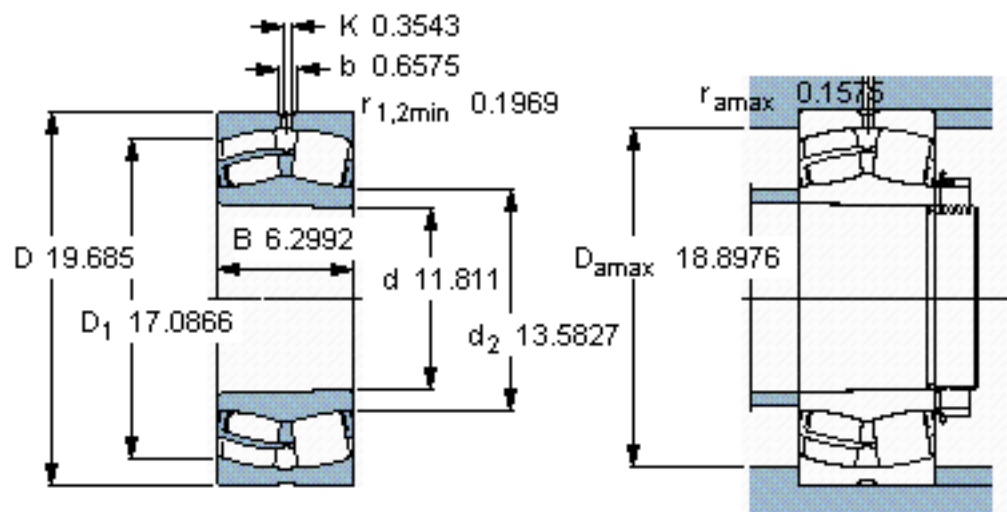
SKF 23160 CCK/W33 *图片



计算系数
 e 0,3
 Y_1 2,3
 Y_2 3,4
 Y_0 2,2

圆锥孔，圆锥
1: 12

参考资料:<http://www.sozhou.com/p/f0564fa1.html>



圆锥孔，圆锥
1: 12