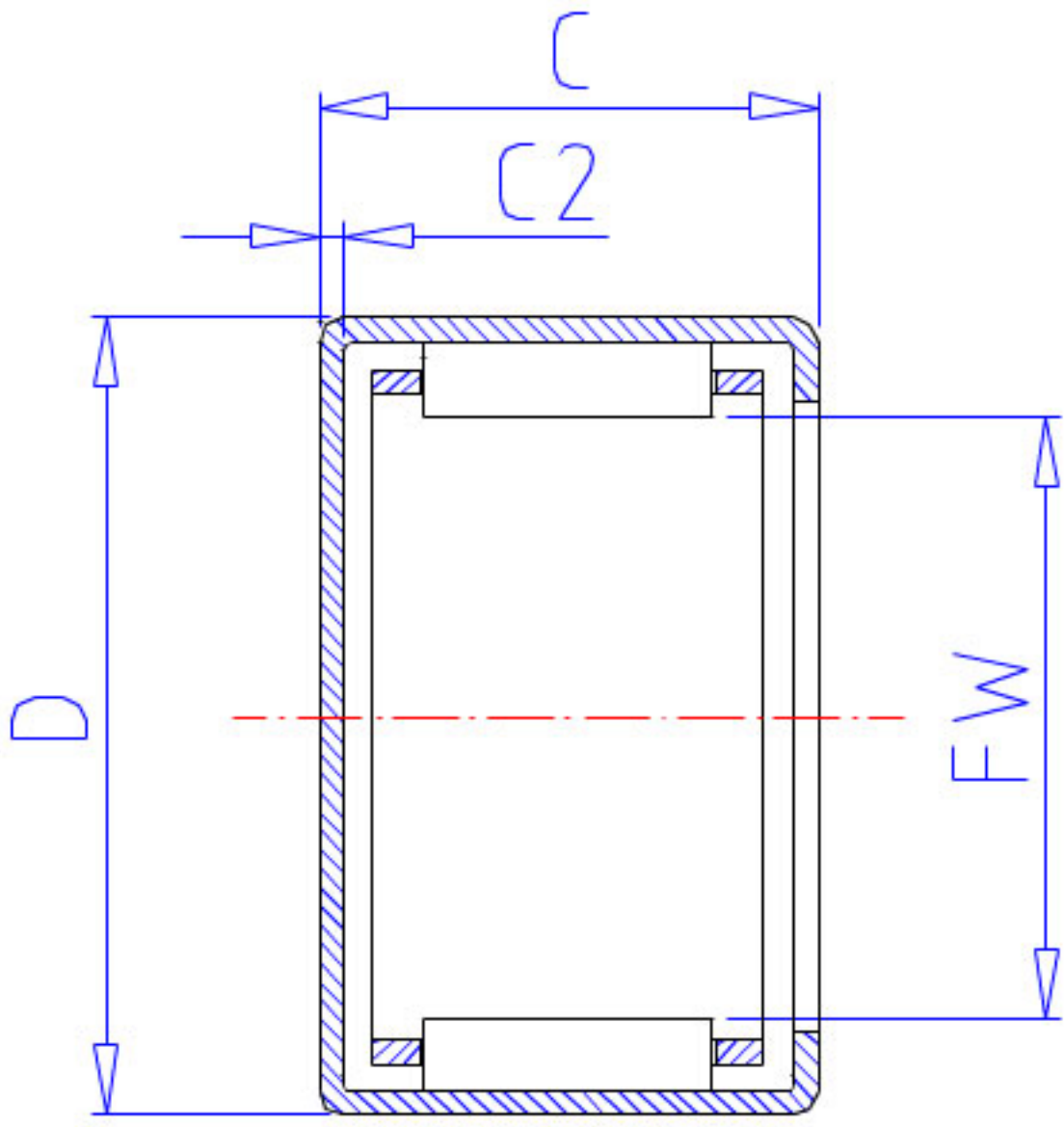


NSK MFJ-2016参数

型号	型号	MFJ-2016		-
外形尺寸	FW	20	mm	内径
	D	26		外径
	C	16	mm	宽度
	C2	1.0	mm	(最大)
基本额定载荷	CR	11900	N	动载荷
	CR2	1210	kgf	动载荷
极限载荷	PMAX	7550	N	极限载荷
	PMAX2	770	kgf	极限载荷
极限转速	LS	16000	1/min	极限转速
重量	MASS	19	g	重量

NSK MFJ-2016图片



参考资料:<http://www.sozhou.com/p/f0564674.html>

