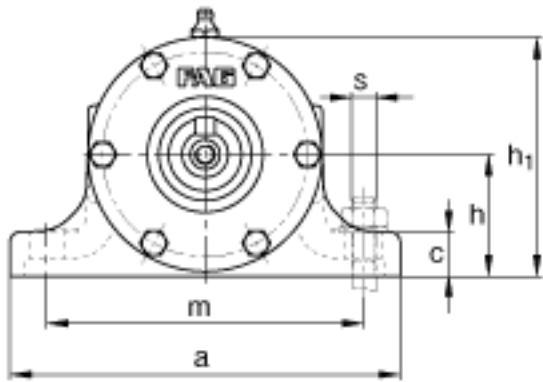
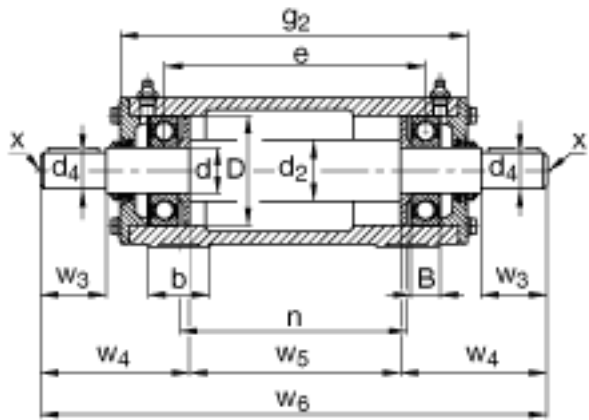


FAG VRE314-A参数

尺寸	d	70	mm	-
	a	290	mm	-
	h ₁	188	mm	-
	g ₂	500	mm	-
	B	35	mm	-
	b	70	mm	-
	c	25	mm	-
	D	150	mm	-
	d ₂	80	mm	-
	d ₄	60	mm	-
	e	422	mm	-
	h	95	mm	-
	m	230	mm	-
	n	380	mm	-
	s	M16		-
	w ₃	140	mm	-
	w ₄	223	mm	-
	w ₅	365	mm	-
	w ₆	811	mm	-
	说明		6314	
		6314		型号, 轴承, 右侧
		VR314-A		轴承座
		VRW314-A		轴, 完全
重量	m ₁	35000	g	质量, 轴承座
	m ₂	66900	g	质量, 单元
说明		VRE3		型号, 轴承单元系列

FAG VRE314-A图片



参考资料:<http://www.sozhou.com/p/f04df501.html>