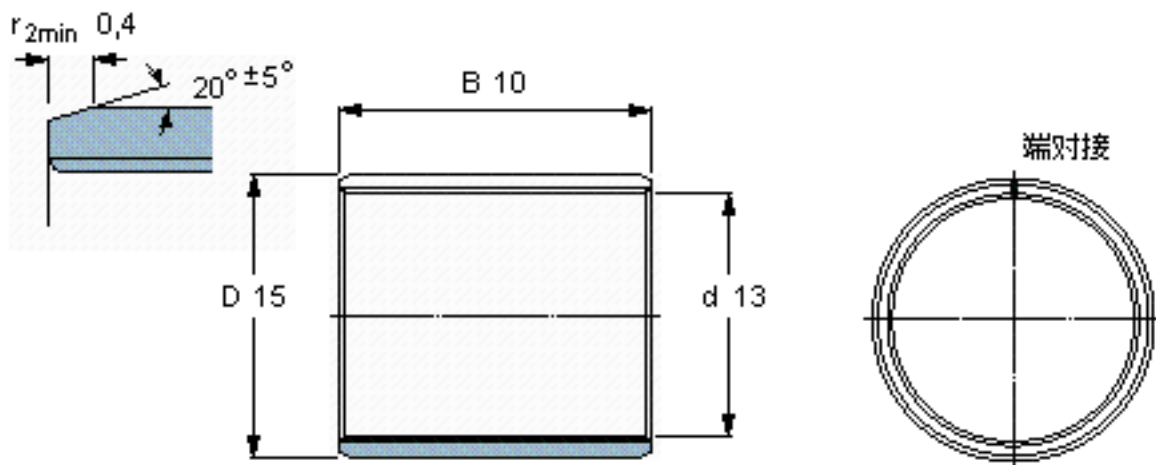


SKF PCM 131510 E参数

主要尺寸	d	13	mm	-
	D	15	mm	-
	B	10	mm	-
基本额定载荷	C	10400	N	动载荷
	$C_0$	32500	N	静载荷
重量	重量	3	g	-
型号	型号	PCM 131510 E	-	-

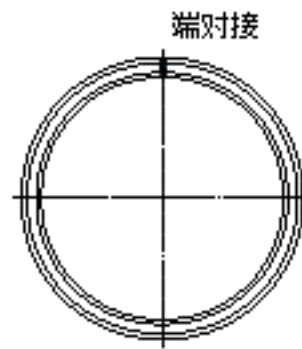
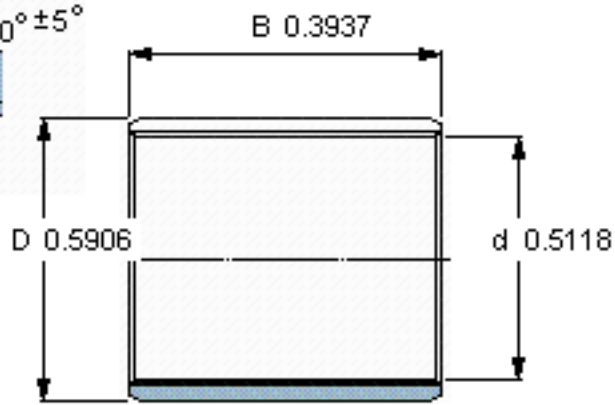
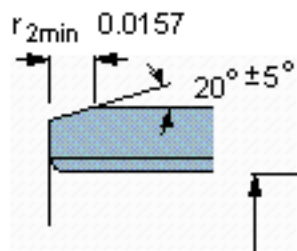
SKF PCM 131510 E图片



特定负荷系数  
材料常数

K 80  
 $K_M$  480

参考资料:<http://www.sozhou.com/p/f02839b5.html>



特定负荷系数  
材料常数

K 80  
K<sub>M</sub> 480