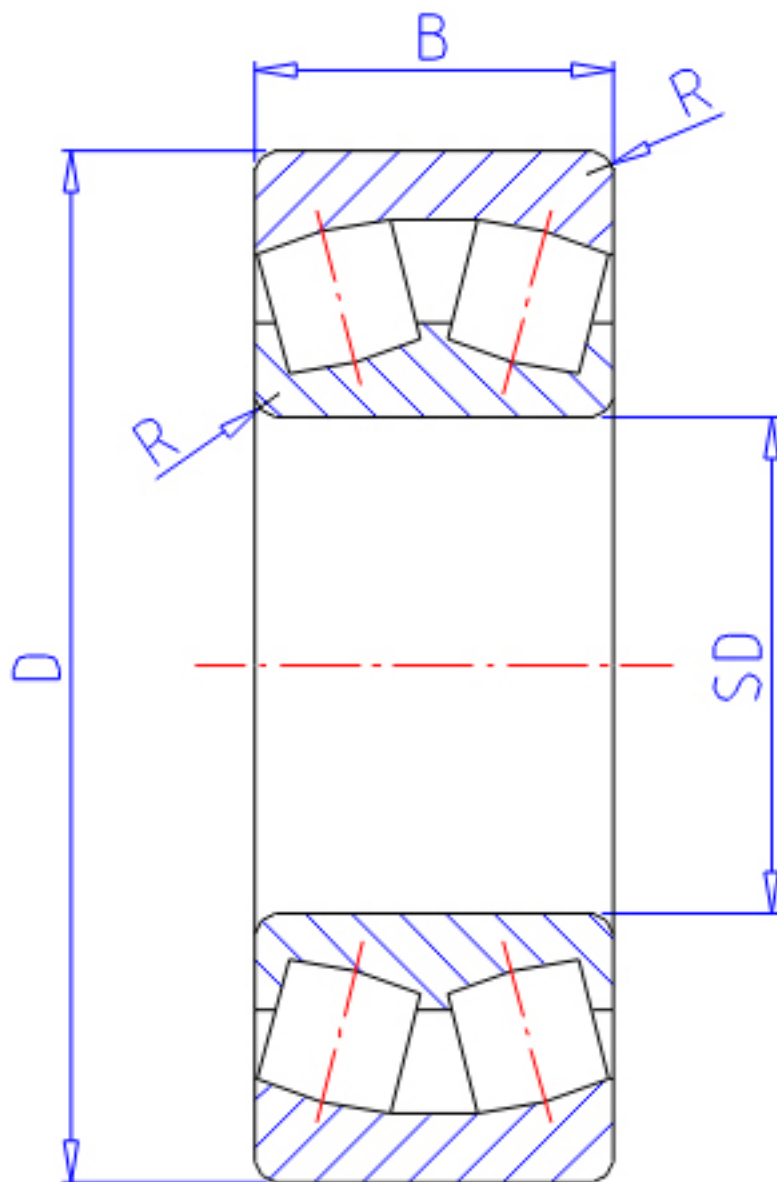


## NTN 23260B参数

主要尺寸	SD	300	mm	-
	D	540	mm	外径
	B	192	mm	宽度
	R	5.0	mm	(最小)
型号	ORDER	23260B		型号
基本额定载荷	CR	3450000	N	动载荷
	COR	6000000	N	静载荷
	CRF	355 000	kgf	动载荷
	CORF	615 000	kgf	静载荷
极限转速	LSG	470	r/min	脂润滑
	LSO	730	r/min	油润滑
重量	MASS	193000	g	重量
安装尺寸	DA	518	mm	(最大)
	DA1	322	mm	(最小)
轴向载荷系数	Y1	1.88		-
	Y2	2.79		-
	Y0	1.83		-
常数	E	0.36		-
安装尺寸	RAS	4	mm	(最大)

## NTN 23260B图片



参考资料:<http://www.sozhou.com/p/f01fc657.html>

