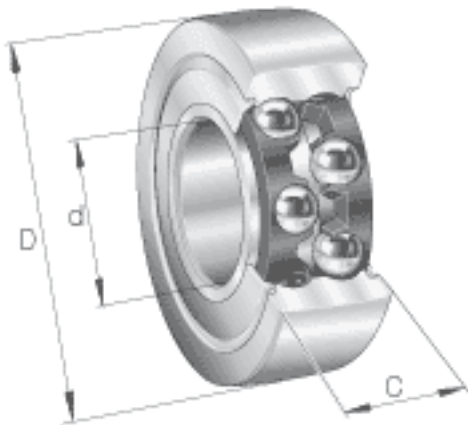


INA LR5007-2RS参数

尺寸	d	35	mm	-
	D	68	mm	-
	C	20	mm	-
	d <sub>2</sub>	41.7	mm	-
	r <sub>min</sub>	1	mm	-
重量	m	300	g	质量
基本额定载荷	C <sub>r w</sub>	17800	N	滚轮的有效额定动载荷 (径向)
	C <sub>0r w</sub>	13300	N	滚轮的有效额定静载荷 (径向)
疲劳极限载荷	C <sub>ur w</sub>	720	N	疲劳极限载荷
极限转速	n <sub>D G</sub>	4300	r/min	转速 (脂润滑下连续运转)

INA LR5007-2RS图片



参考资料:<http://www.sozhou.com/p/f018a243.html>

