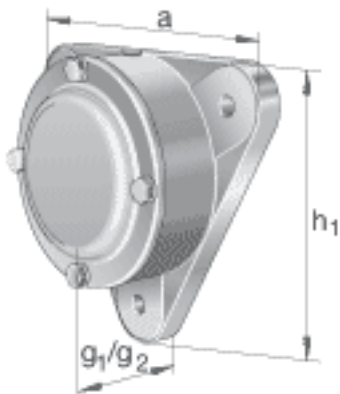
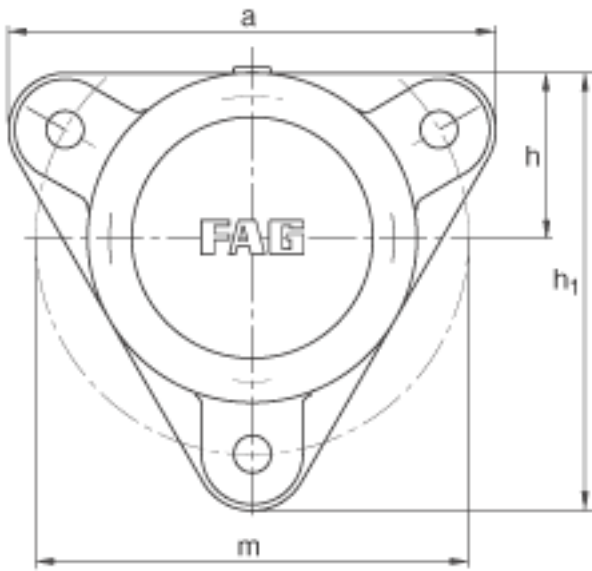
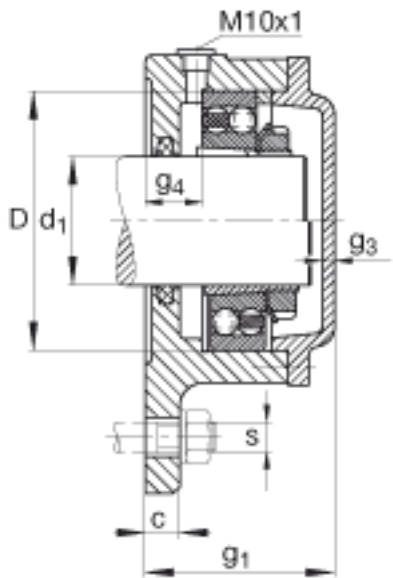


FAG F512-WA-L + 2212K参数

尺寸	a	206	mm	-
	h_1	185	mm	-
	g_1	79	mm	-
	c	16	mm	-
	D	110	mm	-
	g_3	6	mm	-
	g_4	24	mm	-
	h	70	mm	-
	m	180	mm	-
	s	M12		-
	s	12.7	mm	-
	a x b x l	8 x 6.5 x 215	mm	毡条
说明		1		数量, 毡条
		2212K		型号, 轴承
其他		H312		质量, 紧定套
说明		FE110/2		型号, 定位圈
		1		数量, 定位圈
重量		4600	g	质量, 轴承座
说明		F512-WA-L		型号, 轴承座
尺寸	d_1	55	mm	-

FAG F512-WA-L + 2212K图片





参考资料:<http://www.sozhou.com/p/f009af66.html>