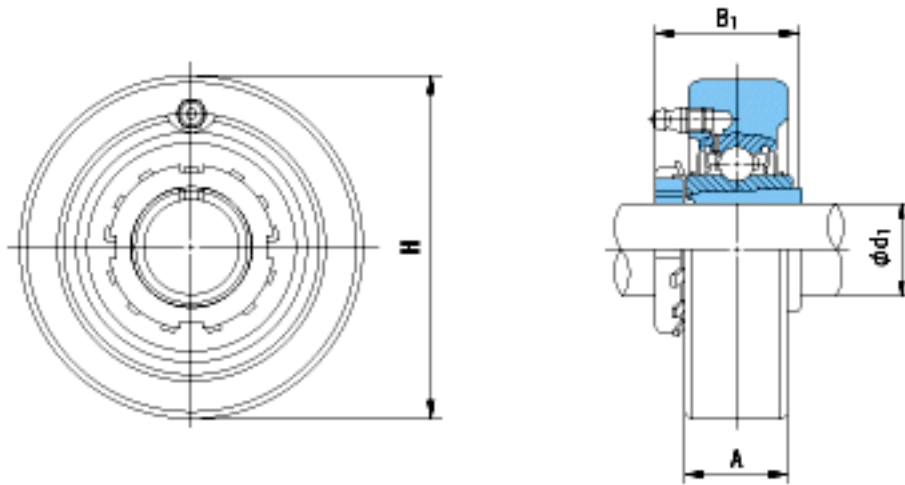


NACHI UKC316+2316参数

外形尺寸	H	200	mm	-
安装尺寸	d1	70	mm	-
	A	60	mm	-
	B1	78	mm	-
重量	Mass	9.1	g	重量
基本额定载荷	Cr	123000	N	动载荷
	Cor	86400	N	静载荷
极限速度	Grease	-	r/min	脂润滑
	Oil	-	r/min	油润滑

NACHI UKC316+2316图片



参考资料:<http://www.sozhou.com/p/efec0bdb.html>