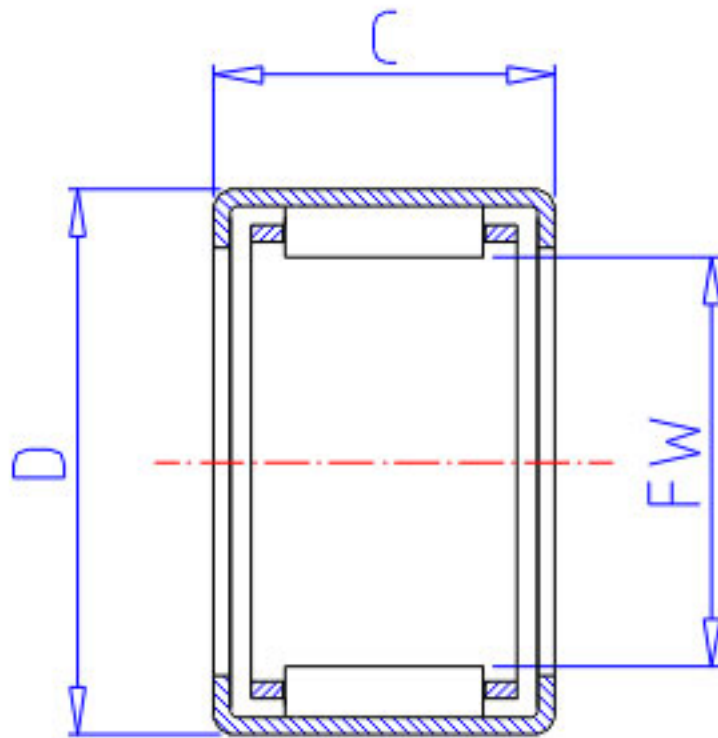


NSK JH-1212参数

型号	型号	JH-1212		-
外形尺寸	FW	19.050	mm	内径
	D	26.988		外径
	C	19.05	mm	宽度
基本额定载荷	CR	19200	N	动载荷
	CR2	1950	kgf	动载荷
极限载荷	PMAX	10900	N	极限载荷
	PMAX2	1110	kgf	极限载荷
极限转速	LS	18000	1/min	极限转速
重量	MASS	24.0	g	重量

NSK JH-1212图片



参考资料:<http://www.sozhou.com/p/efab81a7.html>

