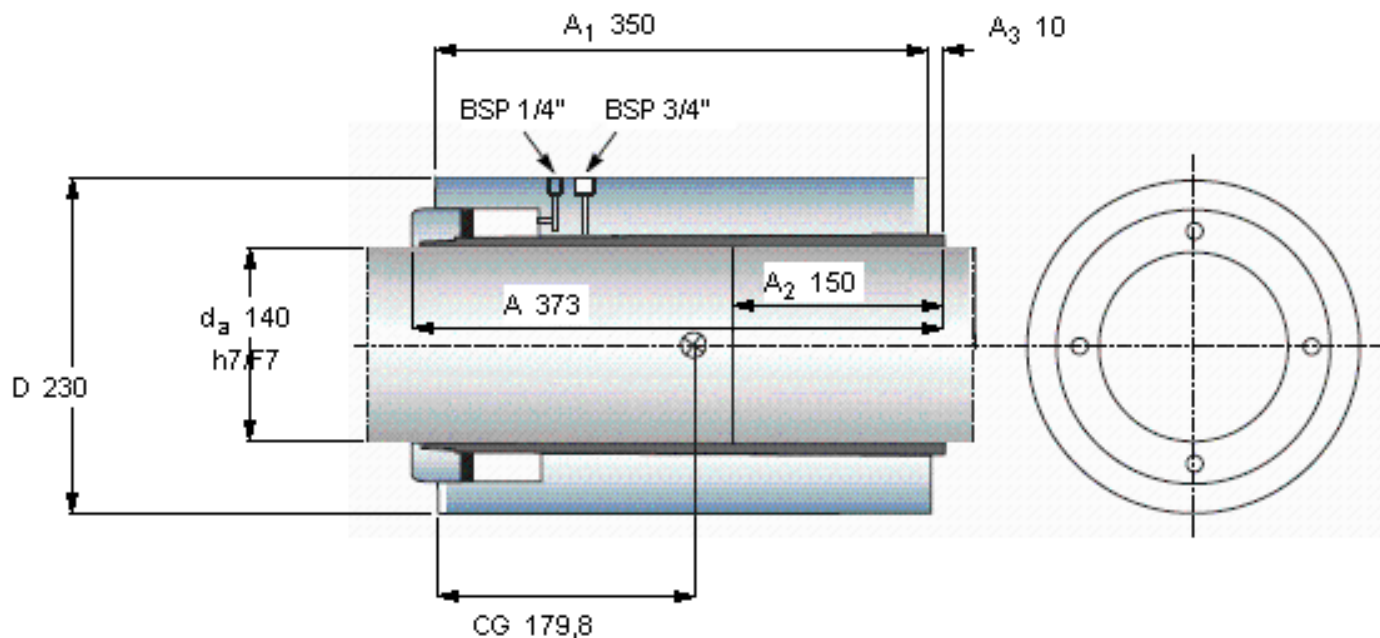


### SKF OKC 140参数

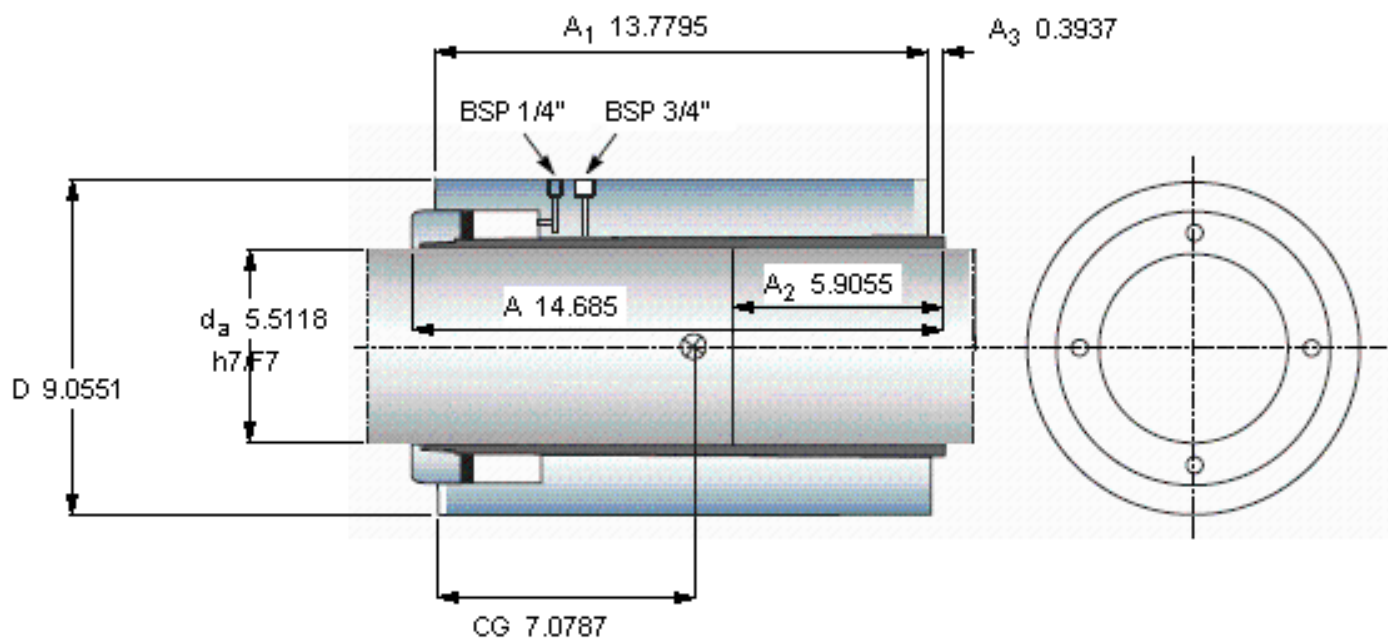
轴直径	$d_a$	140	mm	-
主要尺寸	D	230	mm	-
	A	373	mm	-
	$A_1$	350	mm	-
	$A_2$	150	mm	-
	$A_3$	10	mm	-
	$A_4$	-	mm	-
	$\Delta$	0.23	mm	-
	CG	179.8	mm	-
重量	重量	71000	g	-
质量惯性矩	质量惯性矩	0.6	$\text{kgm}^2$	-
扭矩	扭矩	71.3	kNm	-
型号	最大	OKC 140	-	-

### SKF OKC 140图片



例如，中间直径的轴联轴器为指定的 OKC 148

在满足  $\Delta$  要求的情况下， $A_3$  的值可能或大或小，取决于如何利用联轴器座的公差和联轴器孔  
也请参阅“安装与拆卸”章节



例如，中间直径的轴联轴器为指定的 OKC 148

在满足  $\Delta$  要求的情况下， $A_3$  的值可能或大或小，取决于如何利用联轴器座的公差和联轴器孔  
也请参阅“安装与拆卸”章节