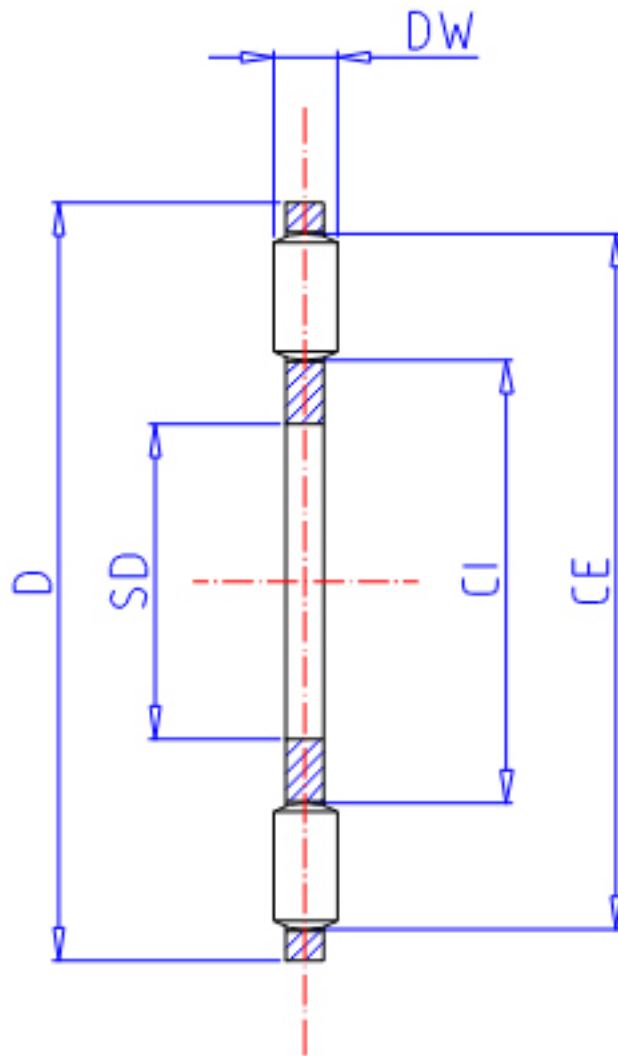


IKO NTB 120155参数

轴径	STDRT	120	mm	轴径
型号	ORDER	NTB 120155		型号
重量	MASS	139.0	g	重量
主要尺寸	SD	120	mm	内径
	D	155	mm	外径
	DW	4	mm	宽度
	CI	127	mm	-
	CE	151	mm	-
基本额定载荷	CA	87900	N	动载荷
	COA	634000	N	径向静载荷

IKO NTB 120155图片



参考资料:<http://www.sozhou.com/p/ef8db0cc.html>

