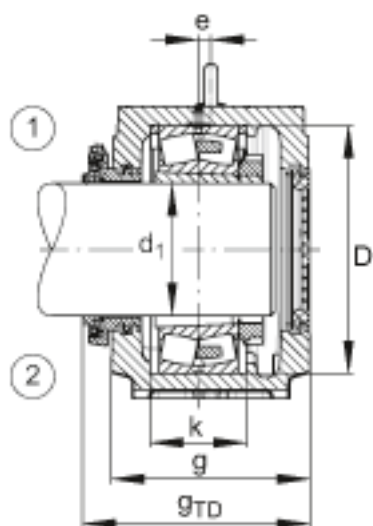
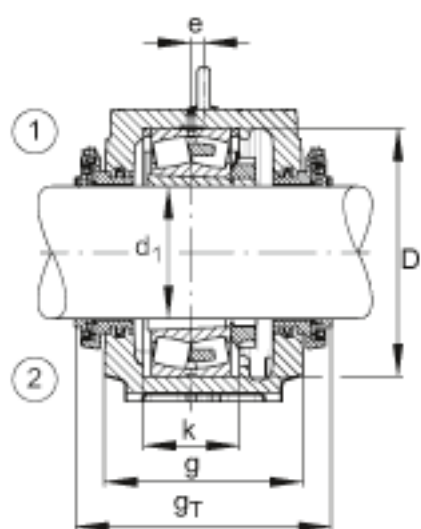
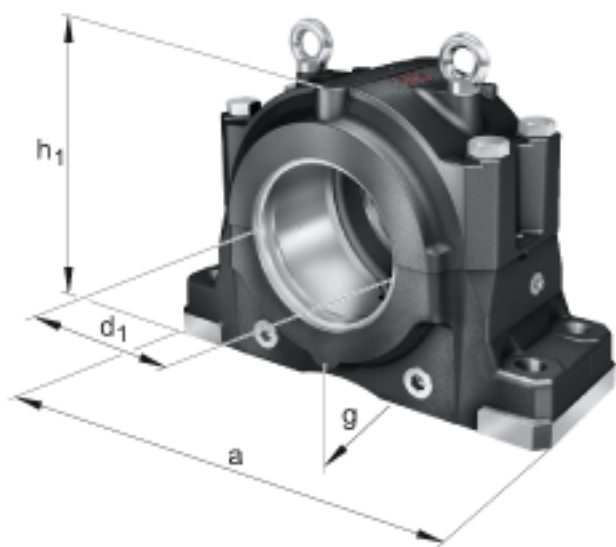
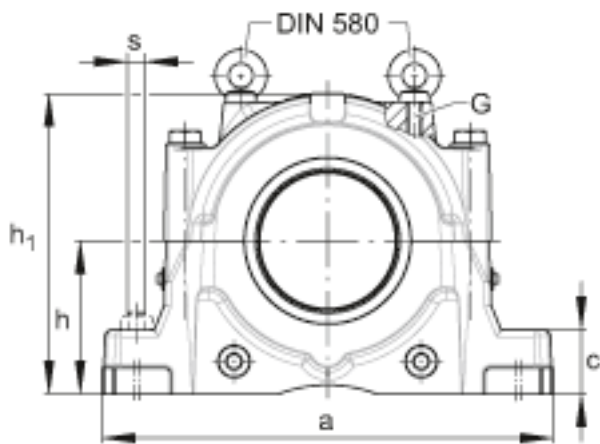
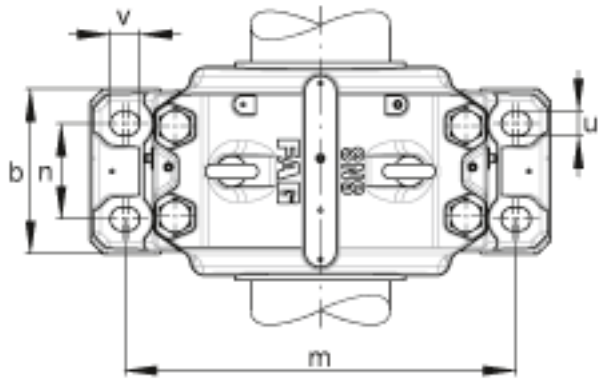


FAG SNS3048-H-D + 22240K + H3140X703 + 2 NFR360/21 + NTC48X703 + NDK48参数

尺寸	s	30	mm	-
	u	35	mm	-
	v	42	mm	-
	d ₁	182.562	mm	-
	a	640	mm	-
	h ₁	434	mm	-
	g	290	mm	-
	说明	1)		
2)				浮动轴承
尺寸	b	240	mm	-
	c	90	mm	-
	D	360	mm	-
	e	12	mm	-
	g _T	380	mm	-
	g _{TD}	335	mm	-
	h	220	mm	-
	k	140	mm	-
	m	540	mm	-
	n	140	mm	-
重量	m	153000	g	质量
说明		22240K		轴承
		H3140X703		紧定套
		NFR360/21		固定环 2件
		NTC48X703		Taconite 密封
		NDK48		端盖
		M20		符合DIN 580标准的带孔螺栓
		SNS3048-H-D		轴承座

FAG SNS3048-H-D + 22240K + H3140X703 + 2 NFR360/21 + NTC48X703 + NDK48图片





参考资料:<http://www.sozhou.com/p/ef8b9f66.html>