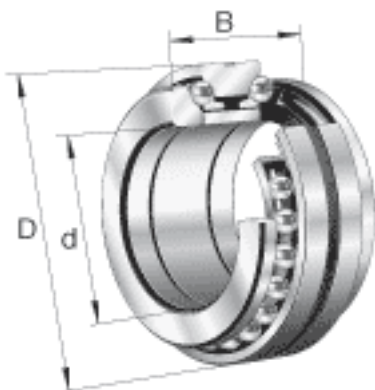


FAG 234428-M-SP参数

尺寸	d	140	mm	-
	D	210	mm	-
	B	84	mm	-
	B <sub>1</sub>	21	mm	-
	C	42	mm	-
	D <sub>a</sub> H12	198	mm	-
	d <sub>1</sub>	187	mm	-
	d <sub>a</sub> h12	169	mm	-
	d <sub>s</sub>	6.3	mm	-
	n <sub>s</sub>	12.2	mm	-
	r <sub>1</sub> min	0.6	mm	-
	r <sub>a</sub> max	2.1	mm	-
	r <sub>al</sub> max	0.6	mm	-
	r <sub>min</sub>	2.1	mm	-
	重量	m	8780	g
基本额定载荷	C <sub>a</sub>	132000	N	基本额定动载荷, 轴向
	C <sub>0a</sub>	470000	N	基本额定静载荷, 轴向
极限转速	n <sub>G</sub> Fett	2600	r/min	脂润滑时的极限转速
	n <sub>G</sub> Öl	3600	r/min	最少油润滑时的极限转速
疲劳极限载荷	C <sub>ua</sub>	31500	N	疲劳极限载荷, 轴向

FAG 234428-M-SP图片





参考资料:<http://www.sozhou.com/p/ef7d02c4.html>