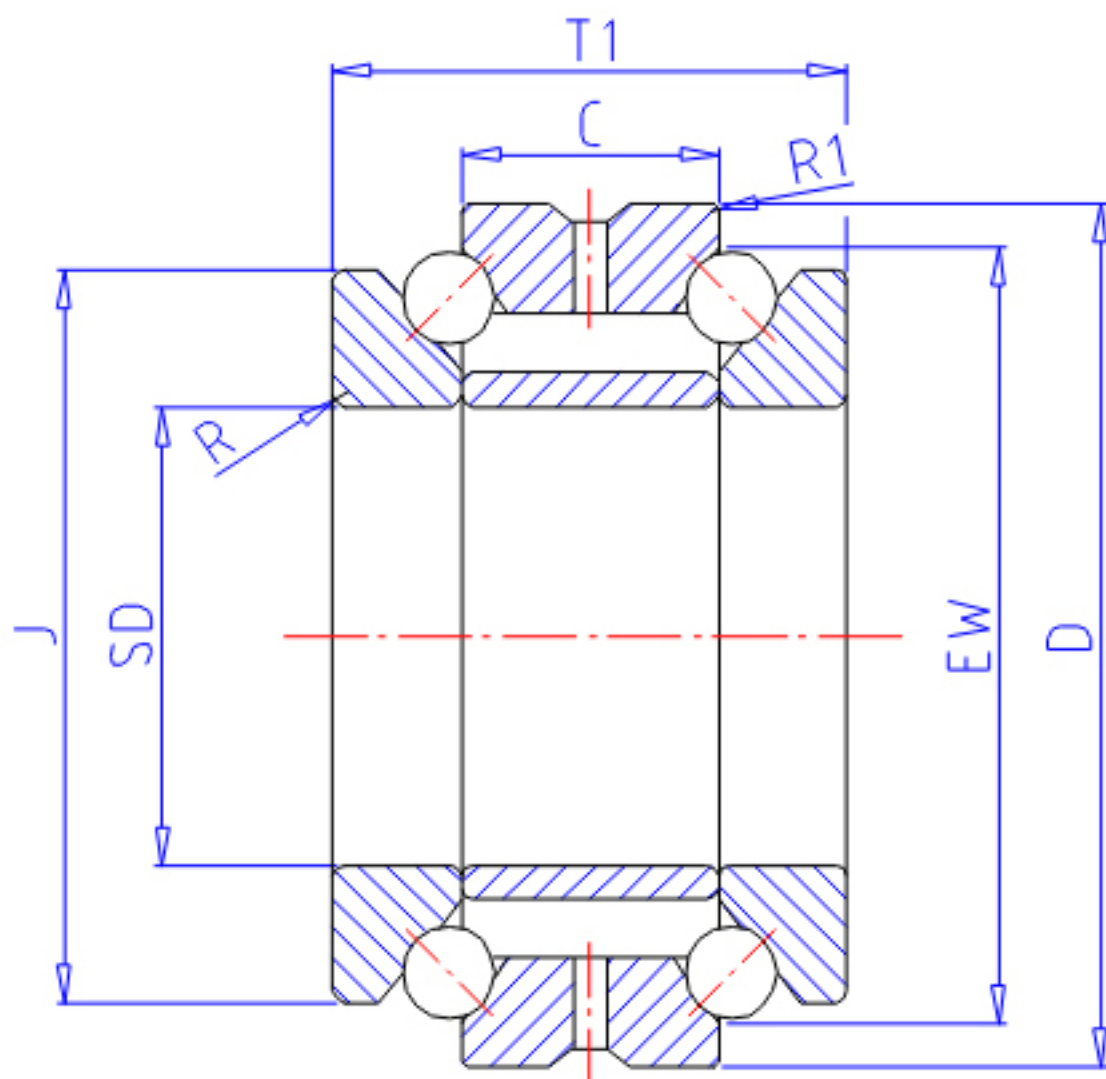


### NTN 562012M参数

主要尺寸	SD	62	mm	-
	D	95	mm	外径
	T1	44	mm	宽度
	C	22	mm	宽度
	R	1.1	mm	(最小)
	R1	0.6	mm	(最小)
型号	ORDER	562012M		型号
基本额定载荷	CA	37500	N	动载荷
	COA	103000	N	静载荷
	CAF	3 850	kgf	动载荷
	COAF	10 500	kgf	静载荷
极限转速	LSG	4 300	r/min	脂润滑
	LSO	5 700	r/min	油润滑
尺寸	J	83.0	mm	-
	EW	86.1	mm	-
重量	MASS	1060	g	重量
安装尺寸	DA1	72.5	mm	(最小)
	DA	89	mm	(最大)
	RAS	1	mm	(最大)
	R1AS	0.6	mm	(最大)

### NTN 562012M图片



参考资料:<http://www.sozhou.com/p/ef6c4055.html>

