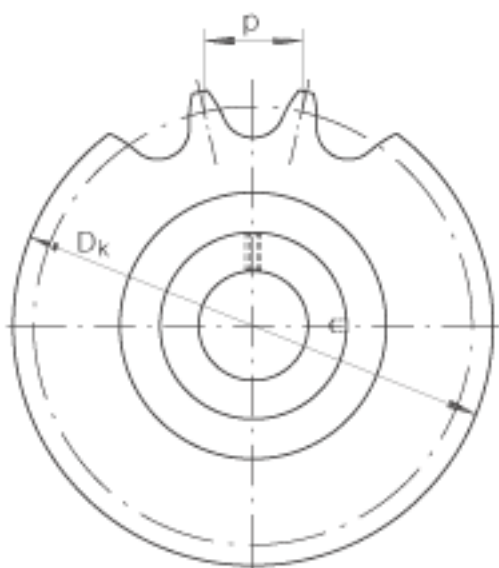
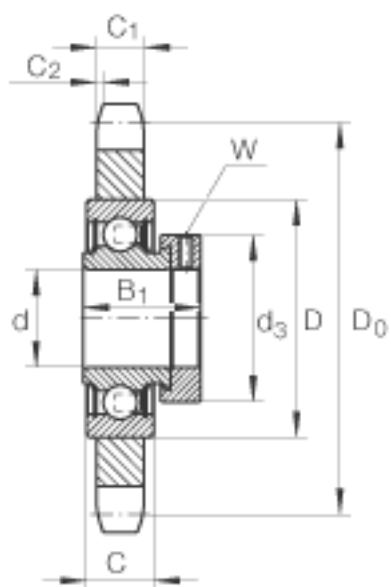
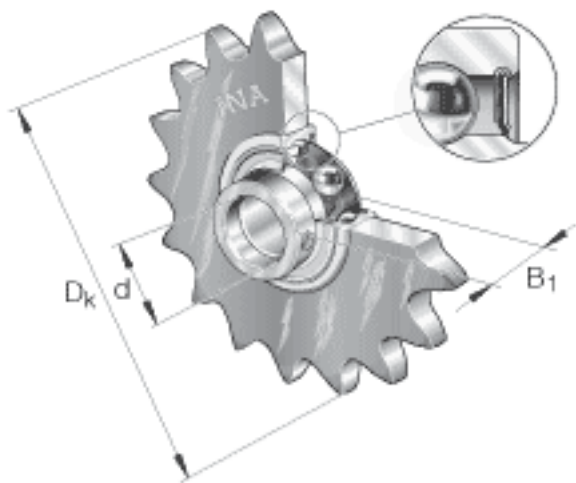


INA KSR15-B0-06-10-20-08参数

尺寸	D_k	65	mm	-
	B_1	28.6	mm	-
	C	12	mm	-
	C_1	5.2	mm	-
	$C_{2 \text{ min}}$	0.8	mm	-
	D	40	mm	-
	D_0	60.9	mm	-
	$d_{3 \text{ max}}$	28	mm	-
	p	9.525	mm	节距
	W	3	mm	-
	z	20		齿数
重量	m	180	g	质量
说明				<p>根据 DIN 8187的链条</p> <p>原料：烧结铸铁 C 10</p> <p>硬度：HB 50 +/- 10</p> <p>链传动惰轮轮齿单元作为组合型号的例子</p> <p>KSR15-B0-06-10-20-08</p> <p>KSR 链传动惰轮轮齿单元 15 轴承内径 B0 带偏心套的外球面球轴承，系列 RAE..-NPP 06 惰轮节圆 1/16”，代码 10 链条代码（宽度指数或者相关标准） 20 齿数 08 材料代号（烧结铁）</p>
尺寸	d	15	mm	公差：0 / +0,018

INA KSR15-B0-06-10-20-08图片



参考资料: <http://www.sozhou.com/p/ef5f5f92.html>