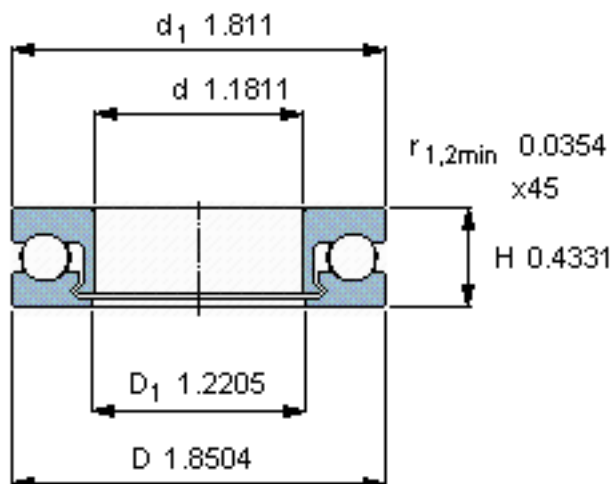
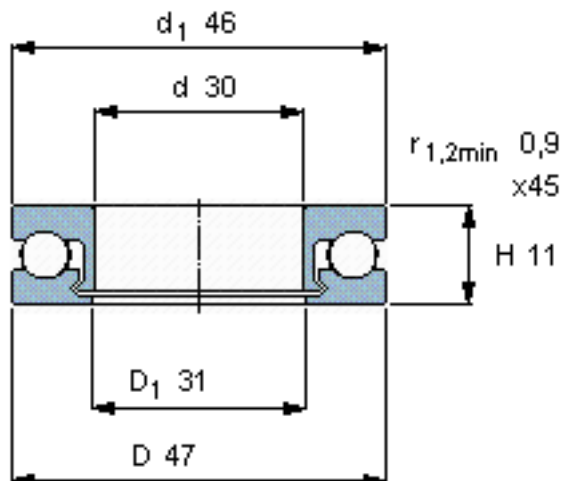


SKF 51106 V/HR11T1参数

主要尺寸	d	30	mm	-
	D	47	mm	-
	H	11	mm	-
承载能力	动态 <sup>1</sup>	950	N	-
	静止 <sup>2</sup>	760	N	-
额定转速	最大 <sup>3</sup>	400	r/min	-
重量	重量	17	g	-
型号	型号	51106 V/HR11T1	-	-

SKF 51106 V/HR11T1图片



参考资料: <http://www.sozhou.com/p/ef2272e3.html>