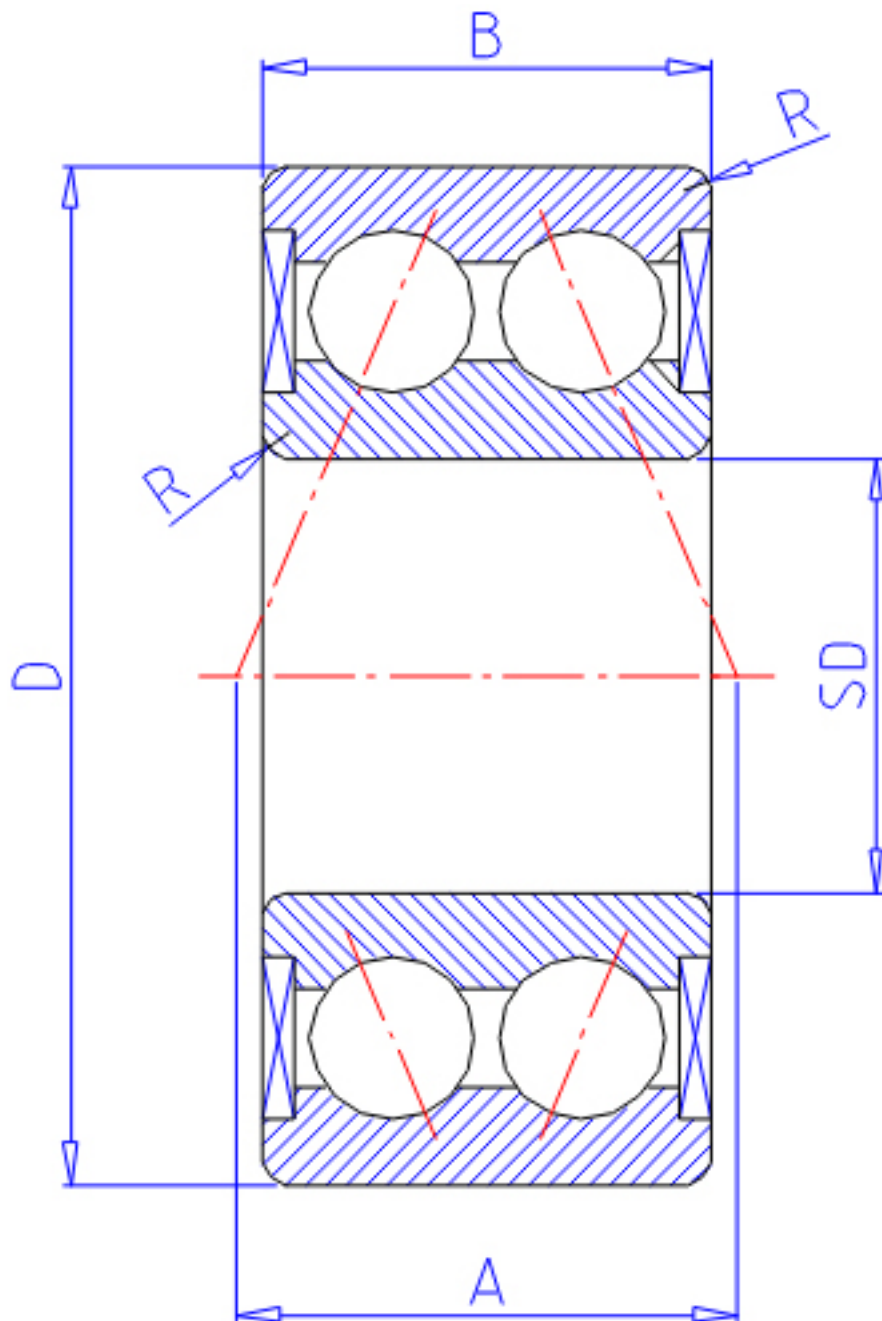


## NTN 5208SLLD参数

主要尺寸	SD	40	mm	-
	D	80	mm	外径
	B	30.2	mm	宽度
	R	1.1	mm	(最小)
型号	ORDER	5208SLLD		型号
基本额定载荷	CR	36500	N	动载荷
	COR	29000	N	静载荷
	CRF	3700.00	kgf	动载荷
	CORF	2960	kgf	静载荷
极限转速	LSG	5600	r/min	脂润滑
作用点	A	39.4	mm	-
重量	MASS	590	g	重量
安装尺寸	DAMIN	47	mm	(最小)
	DAMAX	50.5	mm	(最大)
	DA	73	mm	(最大)
	RAS	1	mm	(最大)

## NTN 5208SLLD图片



参考资料:<http://www.sozhou.com/p/eef24000.html>

