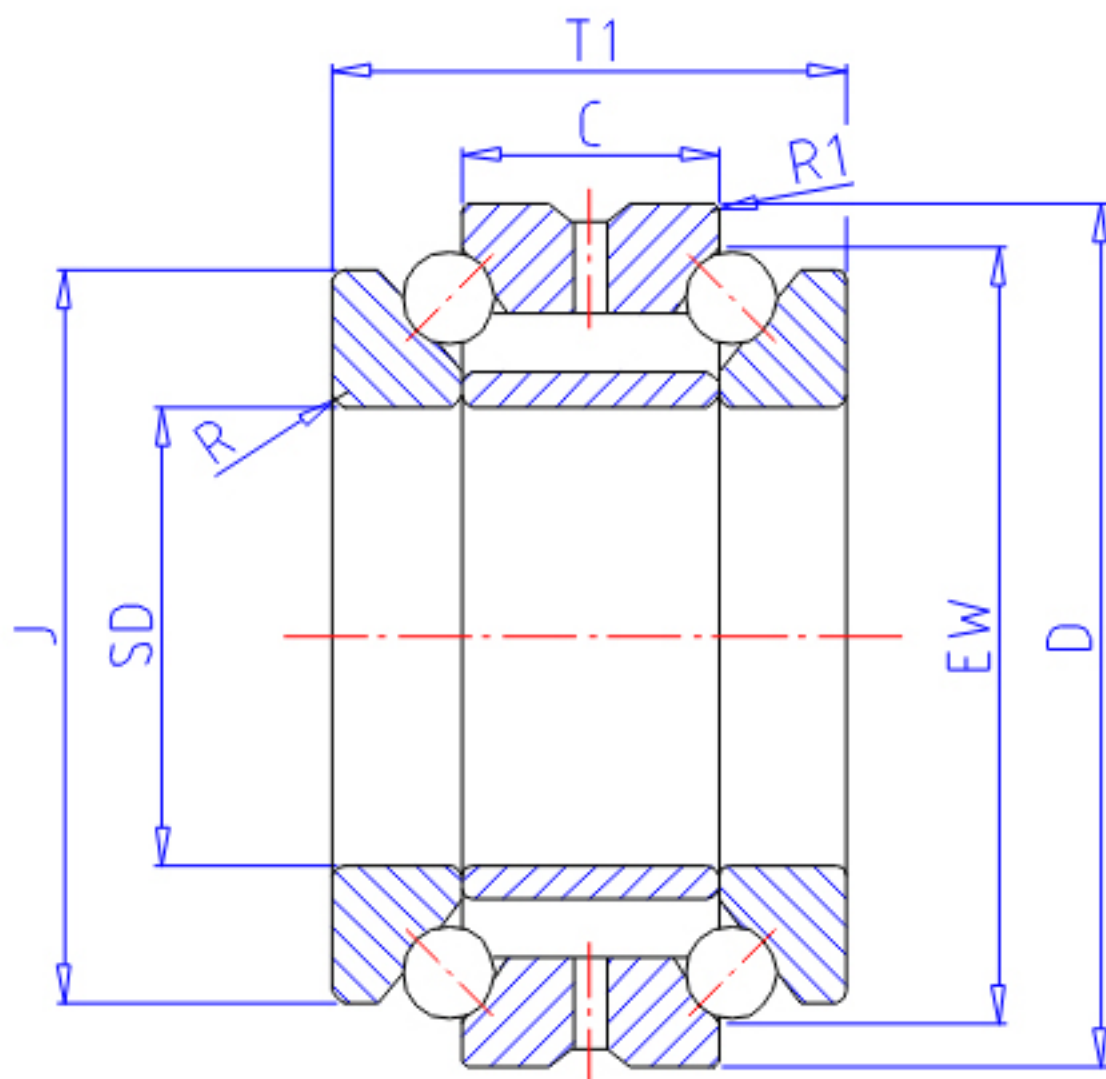


NTN 562938参数

|        |       |        |       |      |
|--------|-------|--------|-------|------|
| 主要尺寸   | SD    | 190    | mm    | -    |
|        | D     | 260    | mm    | 外径   |
|        | T1    | 84     | mm    | 宽度   |
|        | C     | 42     | mm    | 宽度   |
|        | R     | 2.0    | mm    | (最小) |
|        | R1    | 1.0    | mm    | (最小) |
| 型号     | ORDER | 562938 |       | 型号   |
| 基本额定载荷 | CA    | 157000 | N     | 动载荷  |
|        | COA   | 625000 | N     | 静载荷  |
|        | CAF   | 16 000 | kgf   | 动载荷  |
|        | COAF  | 63 500 | kgf   | 静载荷  |
| 极限转速   | LSG   | 1 500  | r/min | 脂润滑  |
|        | LSO   | 2 000  | r/min | 油润滑  |
| 尺寸     | J     | 237.0  | mm    | -    |
|        | EW    | 244.0  | mm    | -    |
| 重量     | MASS  | 10500  | g     | 重量   |
| 安装尺寸   | DA1   | 217    | mm    | (最小) |
|        | DA    | 252    | mm    | (最大) |
|        | RAS   | 2      | mm    | (最大) |
|        | R1AS  | 1      | mm    | (最大) |

NTN 562938图片



参考资料:<http://www.sozhou.com/p/eeecbd18.html>

