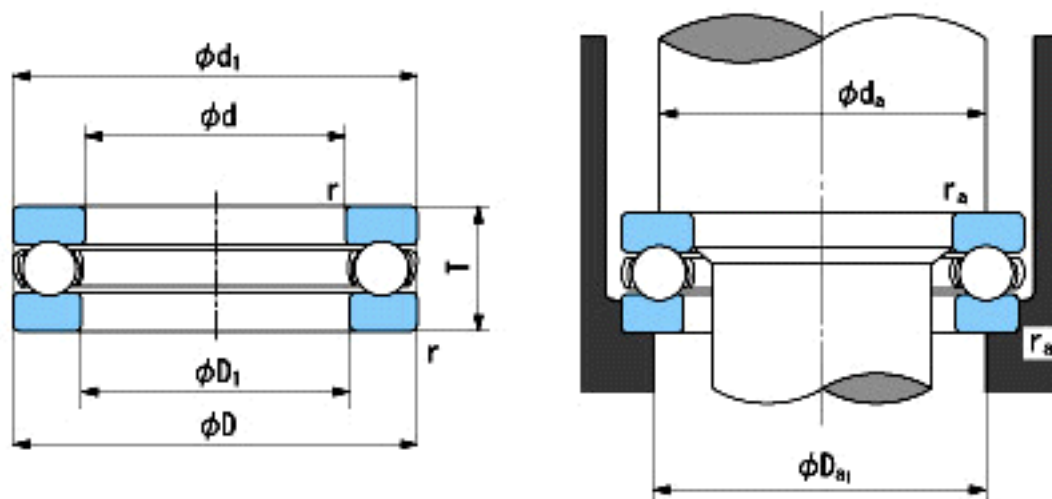


NACHI 51104参数

外形尺寸	d	20	mm	内径
	D	35	mm	外径
	T	10	mm	宽度
	r	0.3~0.8	mm	径向和轴向方向
尺寸	D1 (min)	21	mm	(最小)
	d1 (max)	35	mm	(最大)
安装尺寸	da (min)	29	mm	(最小)
	Da1 (max)	26	mm	(最大)
	ra (max)	0.3	mm	(最大)
重量	Mass	40	g	重量
基本额定载荷	Ca	14300	N	动载荷
	Coa	24700	N	静载荷
极限速度	Grease	5200	r/min	脂润滑
	Oil	8000	r/min	油润滑

NACHI 51104图片



参考资料:<http://www.sozhou.com/p/eed25588.html>