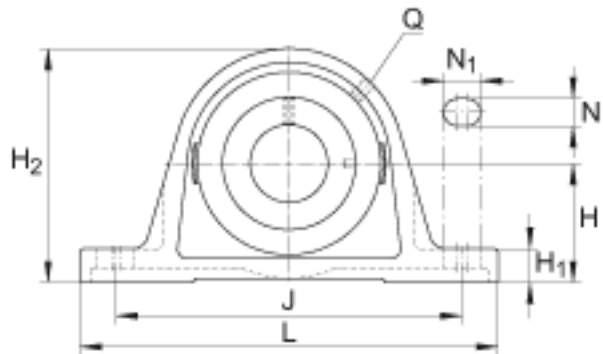
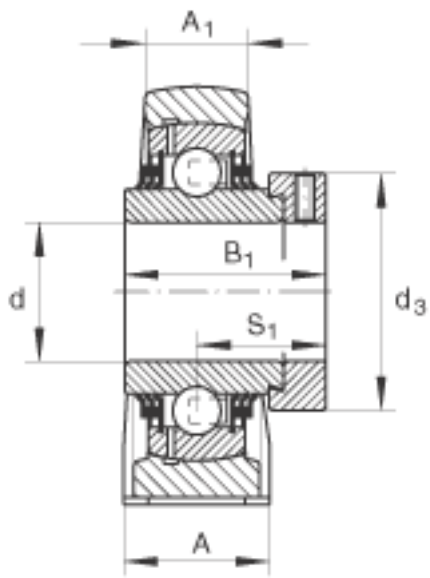
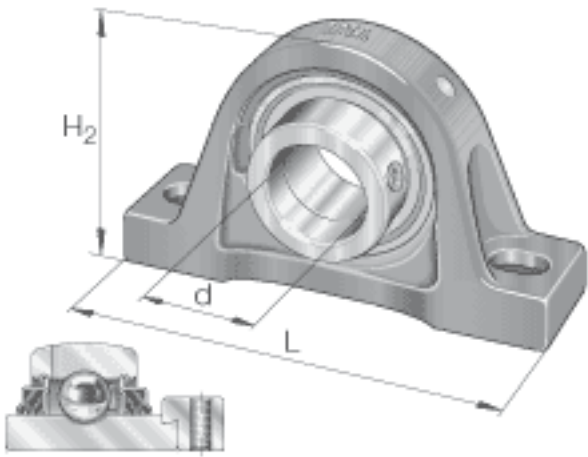


### INA TASE25-N参数

尺寸	d	25	mm	-	
	L	130	mm	-	
	H <sub>2</sub>	70	mm	-	
	A	36	mm	-	
	A <sub>1</sub>	21	mm	-	
	B <sub>1</sub>	44.5	mm	-	
	d <sub>3 max</sub>	37.5	mm	-	
	H	36.5	mm	-	
	H <sub>1</sub>	14.5	mm	-	
	J	103	mm	-	
	N	11	mm	-	
	N <sub>1</sub>	19	mm	-	
	Q	Rp 1/8		-	
	S <sub>1</sub>	27	mm	-	
	重量	m	750	g	质量
	基本额定载荷	C <sub>r</sub>	14000	N	基本额定动载荷，径向
C <sub>0r</sub>		7800	N	基本额定静载荷，径向	
说明		GG. ASE05-N		轴承座的型号	
		GE25-KTT-B		轴承的型号	
		KASK05		轴承端盖，封闭设计。 单独定货。 轴承端盖的槽	

### INA TASE25-N图片



参考资料:<http://www.sozhou.com/p/eeb0889c.html>