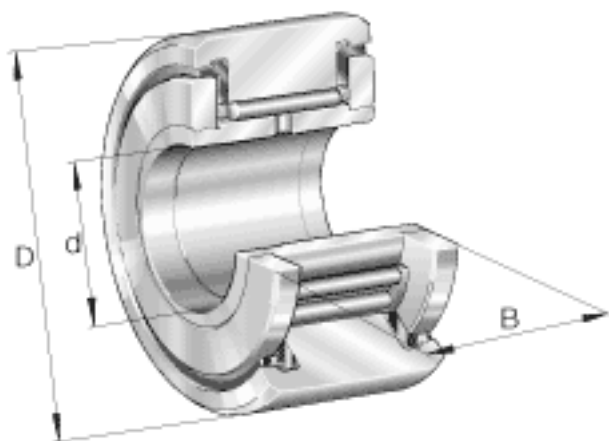


### INA NATR30-PP参数

尺寸	d	30	mm	-
	D	62	mm	-
	B	29	mm	-
	C	28	mm	-
	d <sub>2</sub>	51	mm	-
	r <sub>min</sub>	1	mm	-
重量	m	444	g	质量
基本额定载荷	C <sub>r w</sub>	23200	N	滚轮的有效额定动载荷 (径向)
	C <sub>0r w</sub>	39000	N	滚轮的有效额定静载荷 (径向)
疲劳极限载荷	C <sub>ur w</sub>	5200	N	疲劳极限载荷
极限转速	n <sub>D G</sub>	1300	r/min	转速(脂润滑下连续运转)
说明				带有塑料推力滑动垫圈和优化 INA 外形的轴承。许可工作温度: -30 C 到 +100 C (连续运行)。

### INA NATR30-PP图片



参考资料:<http://www.sozhou.com/p/ee8f5e83.html>

