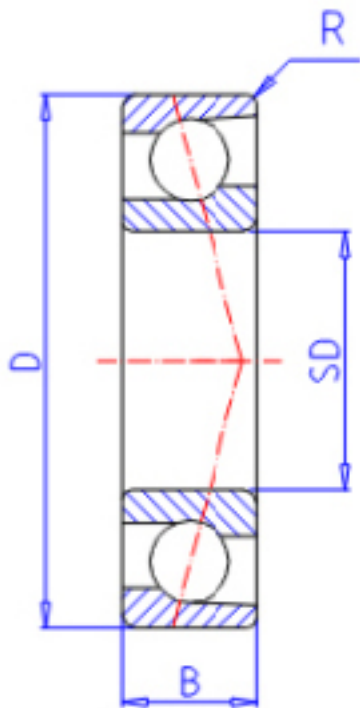


KOYO 7303B参数

主要尺寸	SD	17	mm	内径
	D	47	mm	外径
	B	14	mm	宽度
	R	1.0	mm	(最小)
型号	ORDER	7303B		型号
基本额定载荷	C	14800	N	动载荷
	C0	8100	N	静载荷
极限转速	NG	11000	1/min	脂润滑
	NO	14000	1/min	油润滑

KOYO 7303B图片



参考资料:<http://www.sozhou.com/p/ee8a0f46.html>

