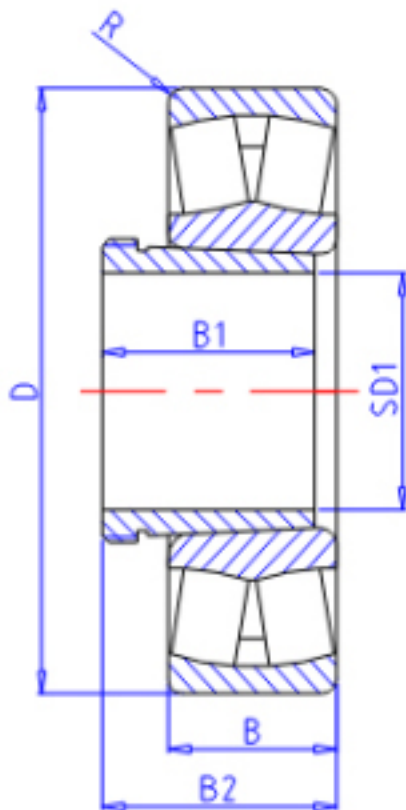


**KOYO 21312RHK+AHX312参数**

主要尺寸	SD1	55	mm	内径
	D	130	mm	外径
	B	31.0	mm	宽度
	R	2.1	mm	(最小)
型号	ORDER	21312RHK+AHX312		型号
基本额定载荷	C	210000	N	动载荷
	C0	193000	N	静载荷
极限转速	NG	2800	1/min	脂润滑
	N0	3700	1/min	油润滑
主要尺寸	B1	40	mm	宽度
	B2	65	mm	宽度

**KOYO 21312RHK+AHX312图片**



参考资料:<http://www.sozhou.com/p/ee68a0d1.html>

