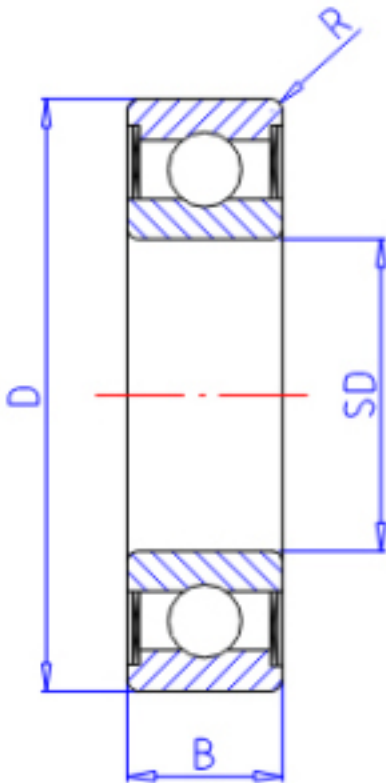


KOYO WML8012ZZ参数

主要尺寸	SD	8.0	mm	内径
	D	12	mm	外径
	B	3.5	mm	宽度
	R	0.08	mm	(最小)
型号	ORDER	WML8012ZZ		型号
基本额定载荷	C	540	N	动载荷
	C0	270	N	静载荷
极限转速	NG	47000	1/min	脂润滑
	NO	0	1/min	油润滑

KOYO WML8012ZZ图片



参考资料:<http://www.sozhou.com/p/ee48270d.html>

