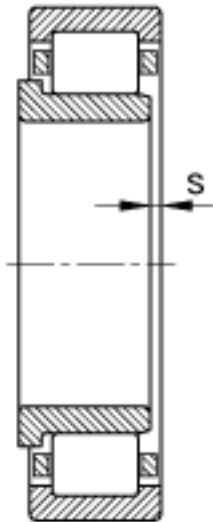
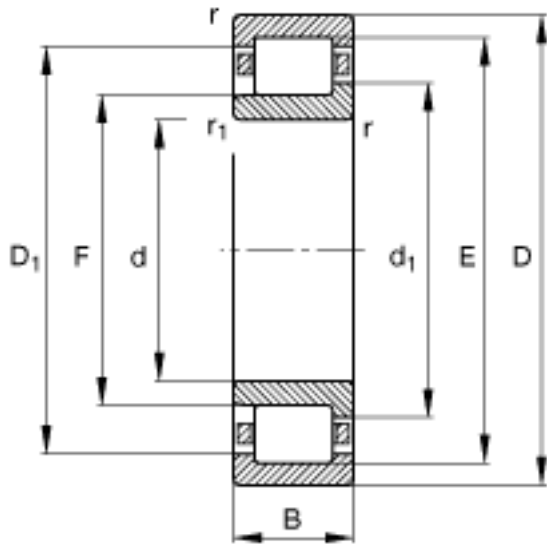
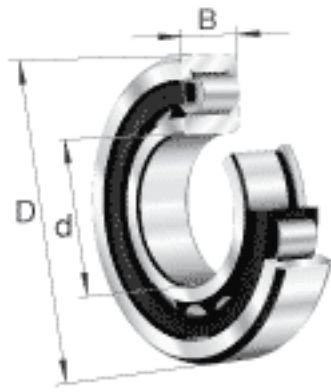
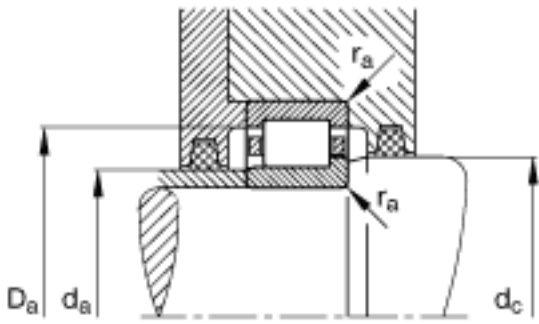
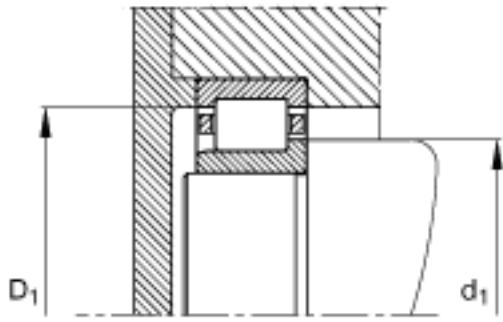


FAG NJ318-E-TVP2参数

尺寸	d	90	mm	-
	D	190	mm	-
	B	43	mm	-
	B ₁	12	mm	-
	B ₂	18.5	mm	-
	D ₁	161.6	mm	-
	D _{a max}	176	mm	-
	d ₁	124	mm	-
	d _{a max}	111	mm	-
	d _{a min}	104	mm	-
	d _{c min}	127	mm	-
	F	113.5	mm	-
	r _{1 min}	3	mm	-
	r _{a max}	2.5	mm	-
	r _{a1 max}	2.5	mm	-
	r _{min}	3	mm	-
	s	1.5	mm	距离中心位置的轴向偏移
重量	m	5490	g	质量
基本额定载荷	C _r	370000	N	基本额定动载荷，径向
	C _{0r}	350000	N	基本额定静载荷，径向
极限转速	n _G	4250	r/min	极限转速
参考转速	n _B	3750	r/min	参考速度
疲劳极限载荷	C _{ur}	59000	N	疲劳极限载荷，径向

FAG NJ318-E-TVP2图片





参考资料:<http://www.sozhou.com/p/ee3c6cb5.html>